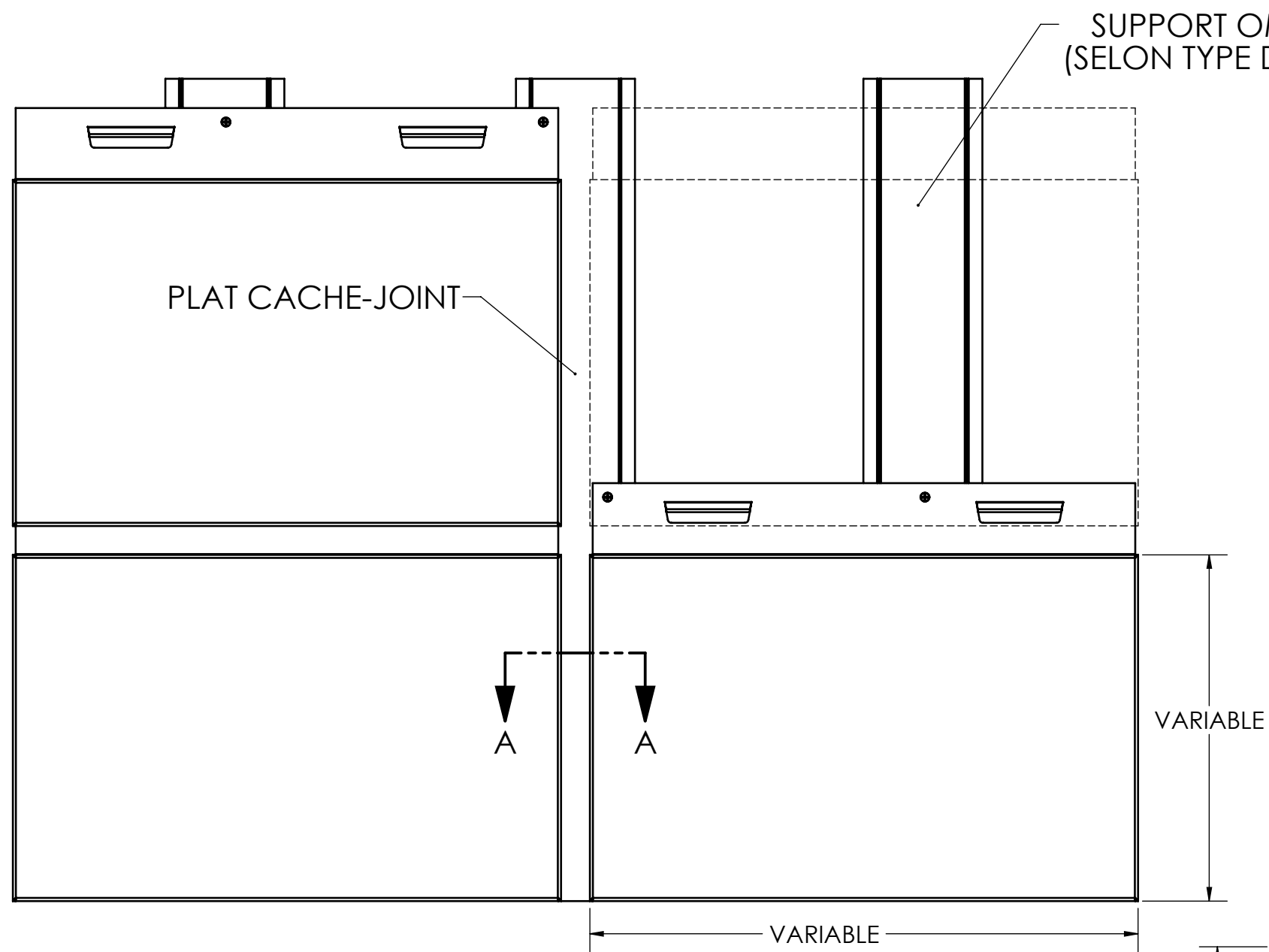
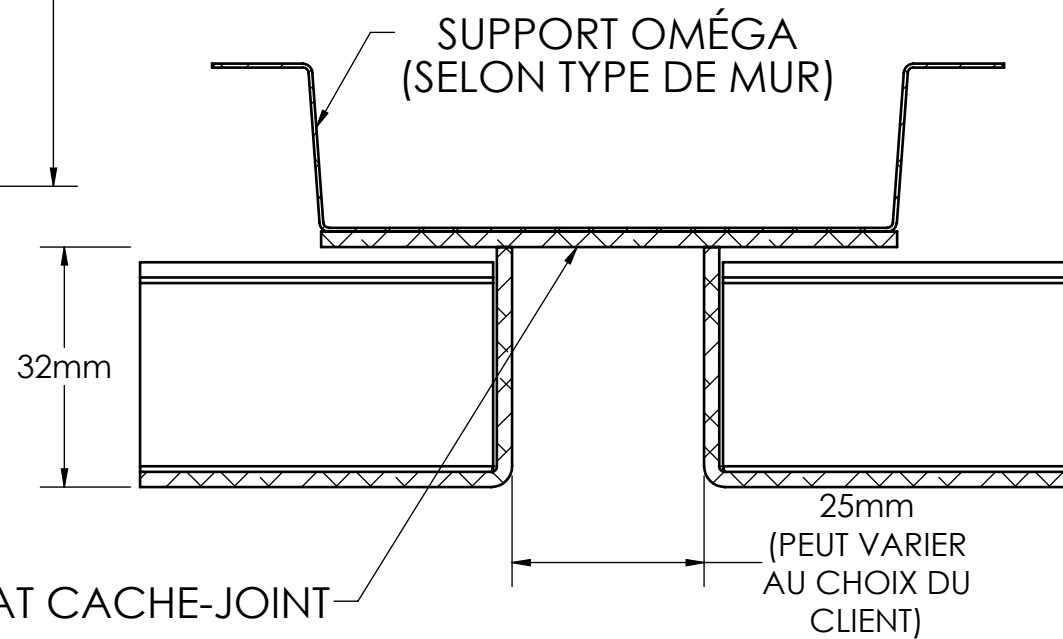
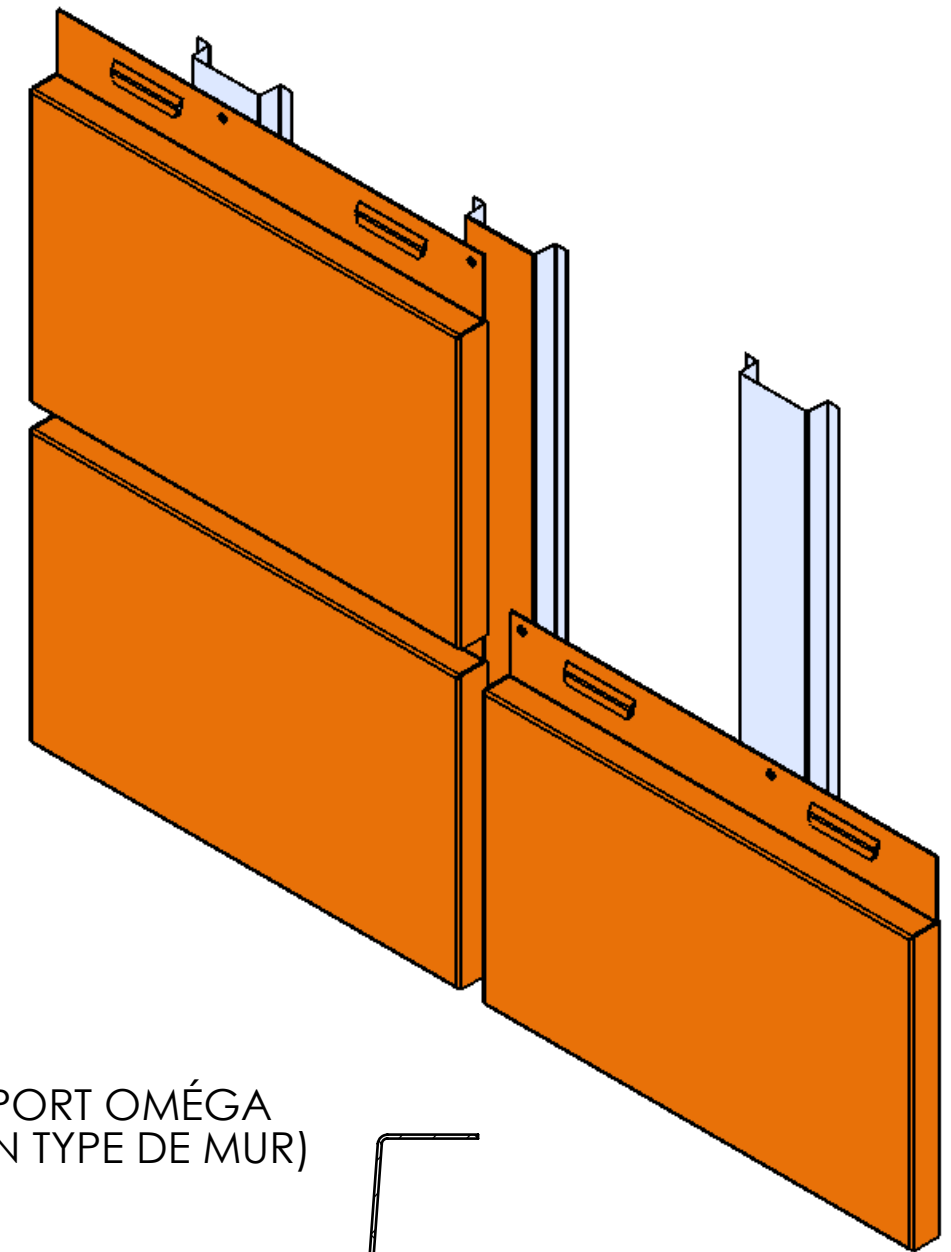


PANNEAUX D'ALUMINIUM 2mm EP.



**DÉTAILS TYPE  
AGENCEMENT DE PANNEAUX**



**SECTION A-A  
SCALE 1:1**

PROJECTION 	No.	REVISIONS	PAR:	DATE A/M/J:

A MOINS DE SPECIFICATIONS  
CONTRAIRES:  
FRACTIONNAIRE ±1/16"  
.X ±.030"  
.XX ±.010"  
.XXX ±.005"  
ANGLE ±1 DEG.

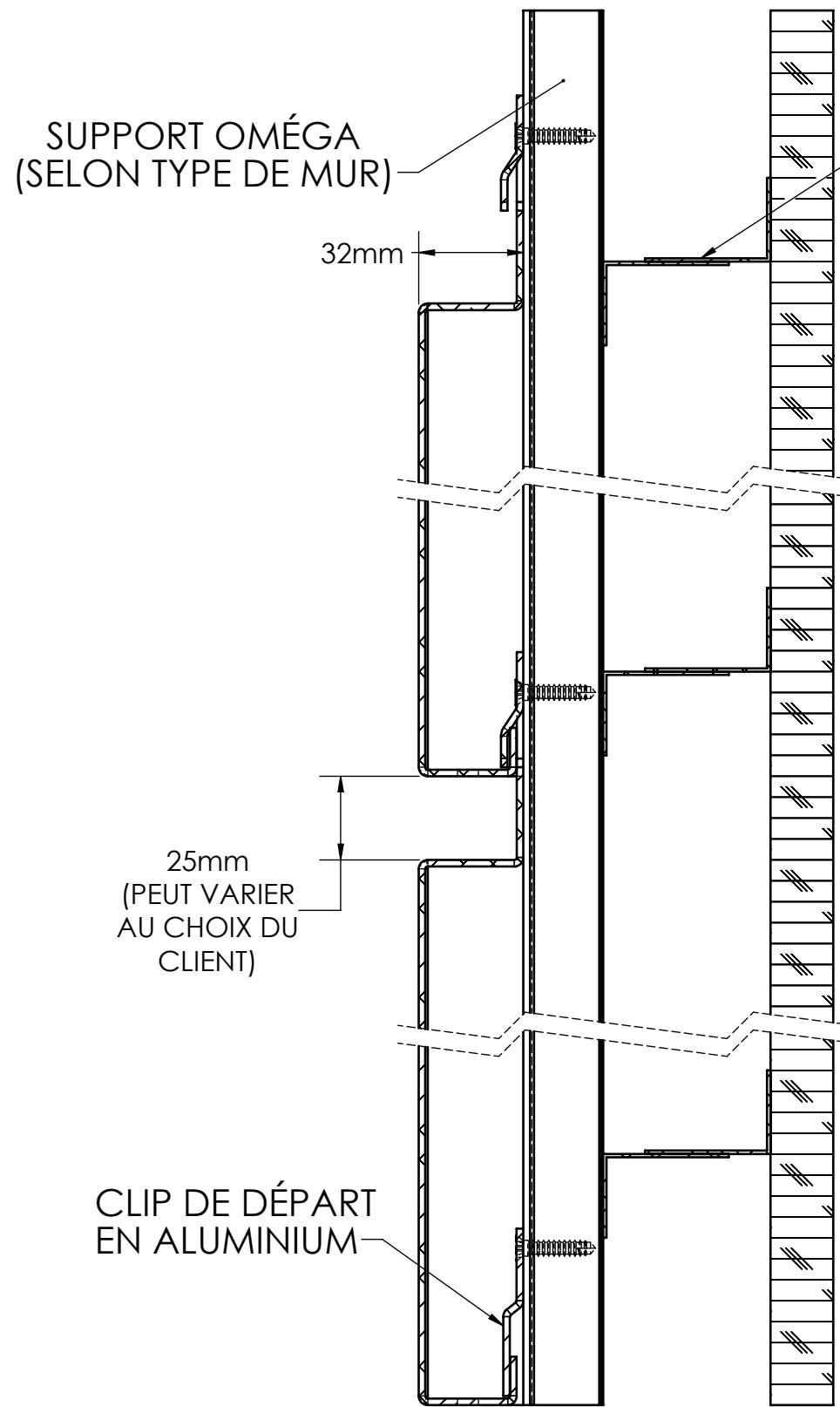


1755, BOUL. TALBOT  
QUÉBEC, Qc  
G2N 0C3  
TEL. : (418) 843-2914  
FAX. : (418) 847-7050

DESSINE PAR: <b>CLAUDE BERTHIAUME</b>	DATE A/M/J: 13/07/02
APPROUVE PAR:	DATE A/M/J:
CE DESSIN EST CONFIDENTIEL ET NE DOIT PAS ÊTRE REPRODUIT OU UTILISÉ SANS LE CONSENTEMENT ÉCRIT DE REVÊTEMENTS VULCAIN	

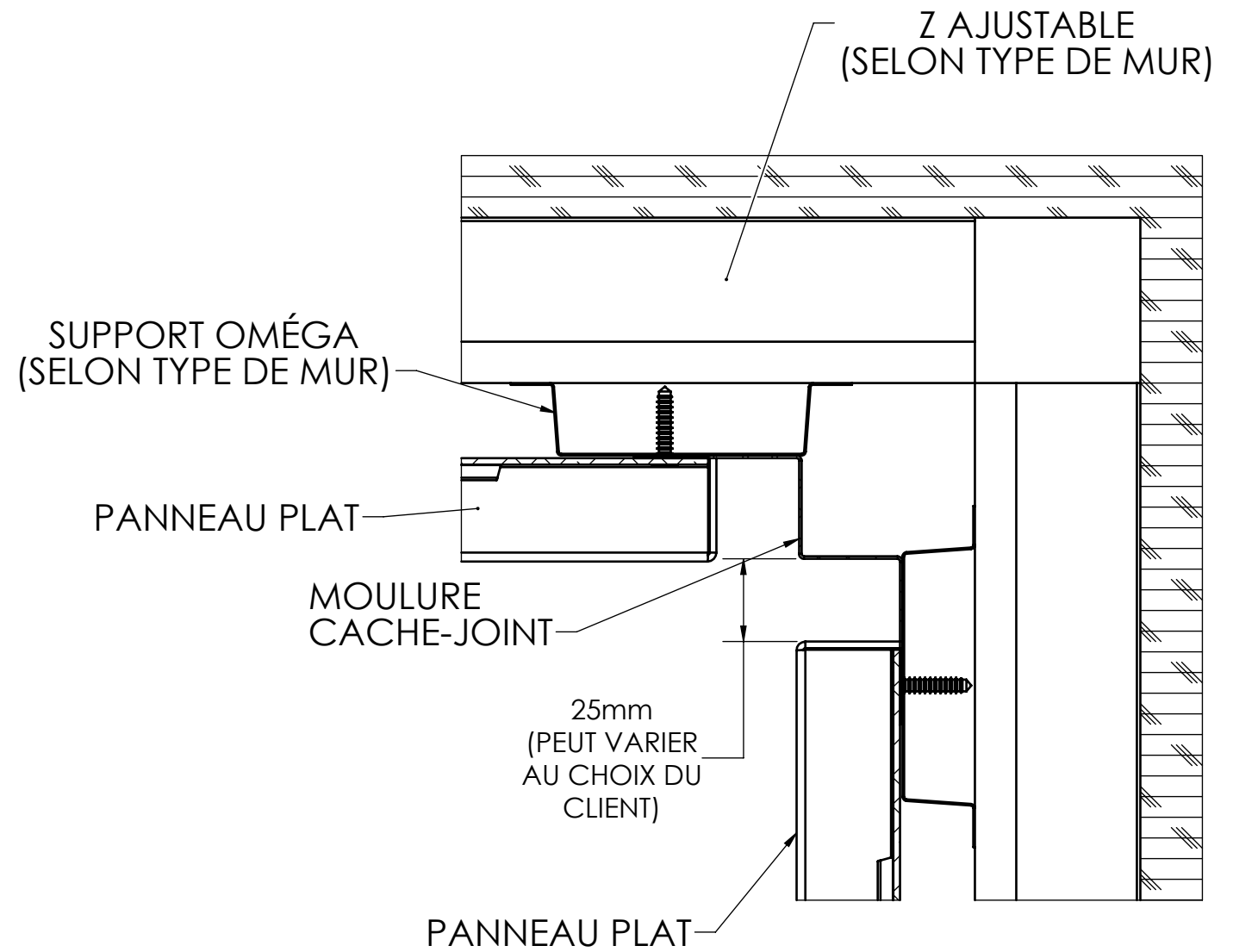
TITRE: <b>DÉTAILS TYPE, PANNEAUX VPC</b>			
PROJET #:	LIEU:	CLIENT:	ECHELLE:
RÉFÉRENCE:	ARCHITECTE:	DESSIN #: <b>VPC-01</b>	REV:

PANNEAUX D'ALUMINIUM 2mm EP.



DÉTAILS D'ASSEMBLAGE

Z AJUSTABLE  
(SELON TYPE DE MUR)



DÉTAILS COIN INTÉRIEUR

	No.	REVISIONS	PAR:	DATE A/M/J:

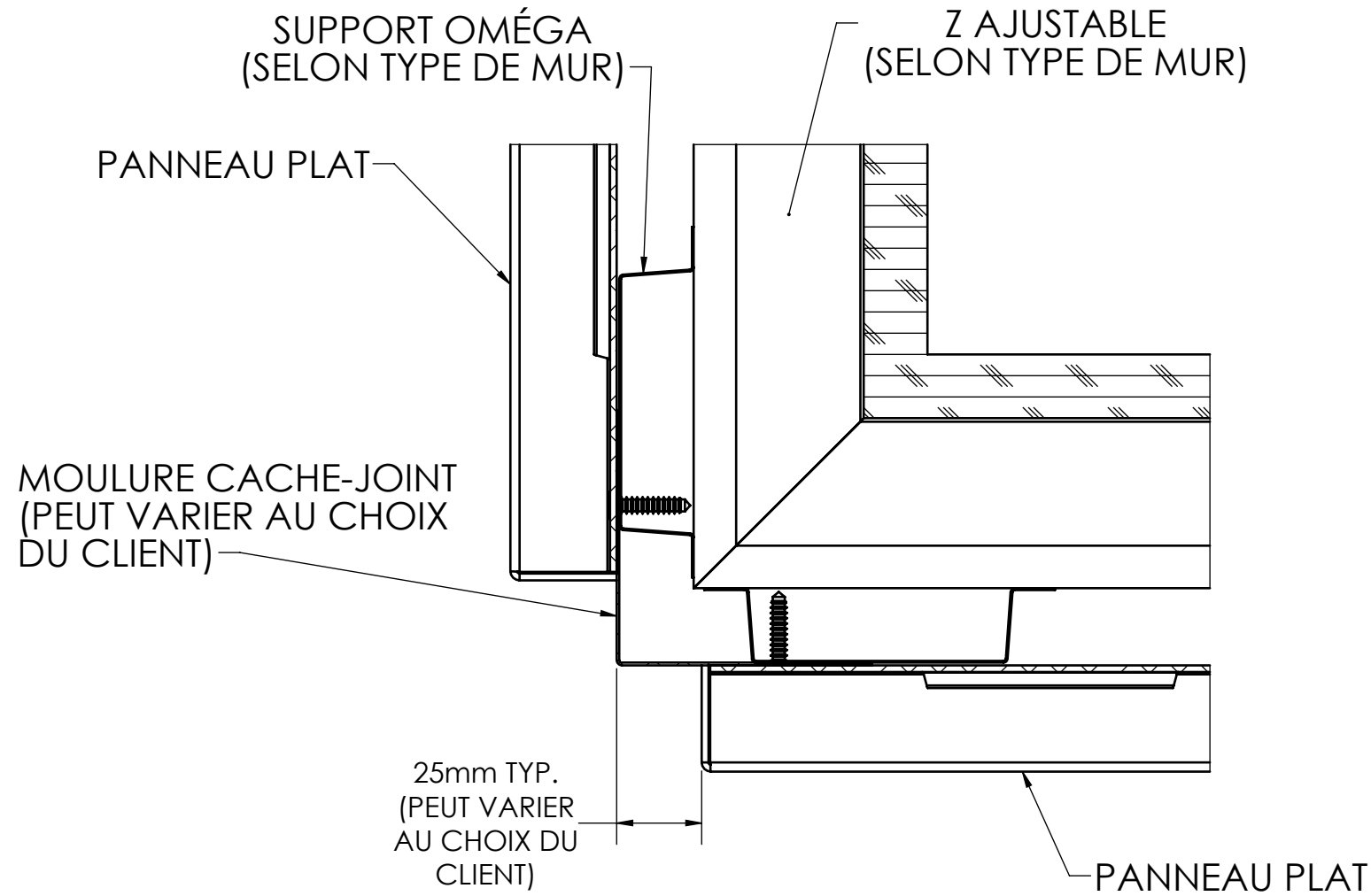
A MOINS DE SPECIFICATIONS CONTRAIRES:	
FRACTIONNAIRE	±1/16"
.X	±.030"
.XX	±.010"
.XXX	±.005"
ANGLE	±1 DEG.



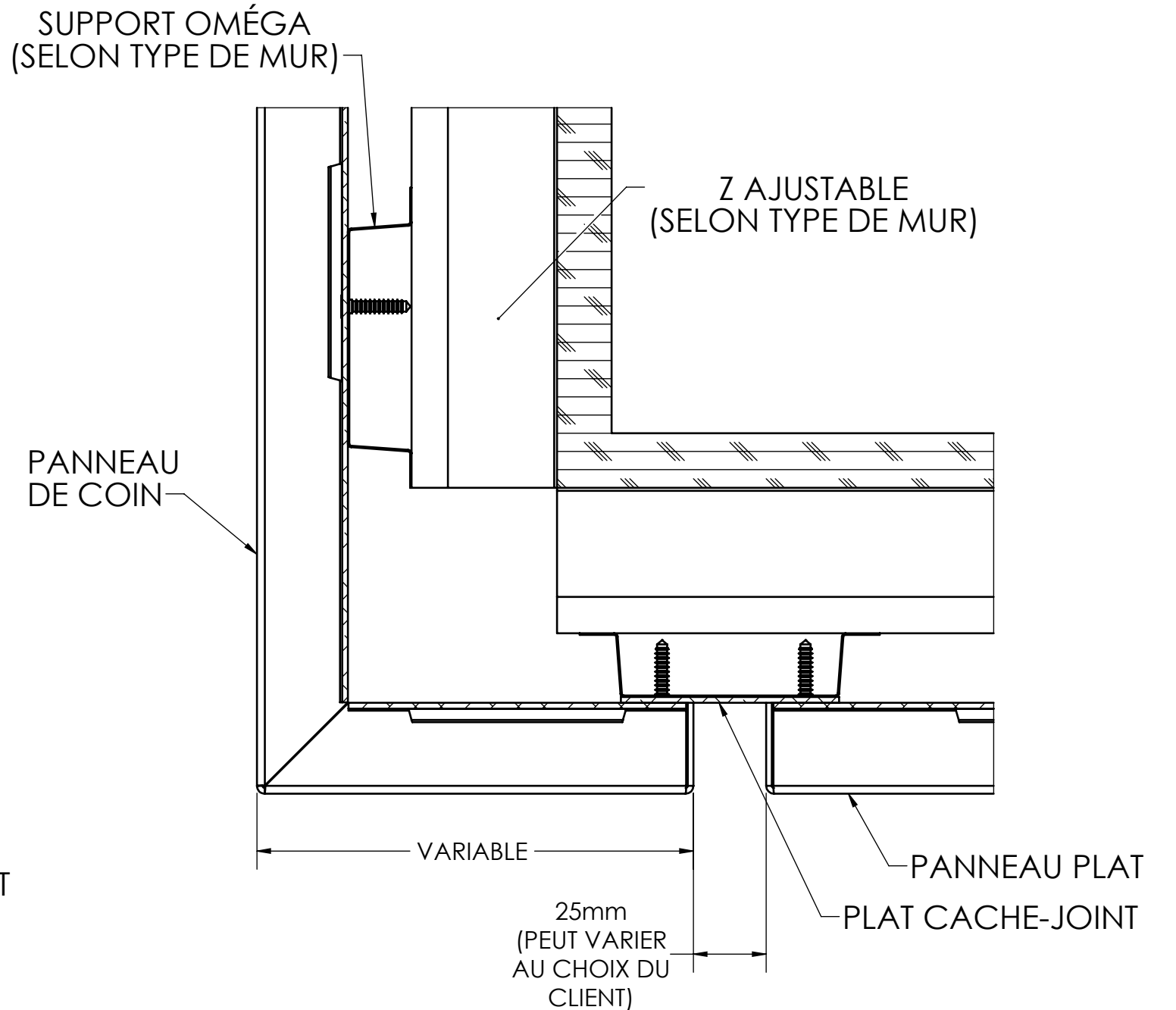
1755, BOUL. TALBOT  
QUÉBEC, Qc  
G2N 0C3  
TEL. : (418) 843-2914  
FAX. : (418) 847-7050

DESSINE PAR:	CLAUDE BERTHIAUME	DATE A/M/J:	13/07/02
APPROUVE PAR:		DATE A/M/J:	
CE DESSIN EST CONFIDENTIEL ET NE DOIT PAS ÊTRE REPRODUIT OU UTILISÉ SANS LE CONSENTEMENT ÉCRIT DE REVÊTEMENTS VULCAIN			

TITRE: DÉTAILS TYPE, PANNEAUX VPC			
PROJET #:	LIEU:	CLIENT:	ECHELLE:
RÉFÉRENCE:	ARCHITECTE:	DESSIN #:	REV:
		VPC-02	



**DÉTAILS COIN EXTÉRIEUR  
AVEC MOULURE CACHE-JOINT**



**DÉTAILS COIN EXTÉRIEUR  
AVEC PANNEAU DE COIN**

PROJECTION 	No.	REVISIONS	PAR:	DATE A/M/J:	A MOINS DE SPECIFICATIONS CONTRAIRES: FRACTIONNAIRE    ±1/16" .X                    ±.030" .XX                   ±.010" .XXX                ±.005" ANGLE               ±1 DEG.		1755, BOUL. TALBOT QUÉBEC, Qc G2N 0C3 TEL. : (418) 843-2914 FAX. : (418) 847-7050	DESSINE PAR: <b>CLAUDE BERTHIAUME</b>	DATE A/M/J: 13/07/02	<b>TITRE:</b> <b>DÉTAILS TYPE, PANNEAUX VPC</b>			
							APPROUVE PAR: _____	DATE A/M/J: _____	PROJET #: _____	LIEU: _____	CLIENT: _____	ECHELLE: _____	
CE DESSIN EST CONFIDENTIEL ET NE DOIT PAS ÊTRE REPRODUIT OU UTILISÉ SANS LE CONSENTEMENT ÉCRIT DE REVÊTEMENTS VULCAIN								RÉFÉRENCE: _____	ARCHITECTE: _____	DESSIN #: <b>VPC-03</b>	REV:		