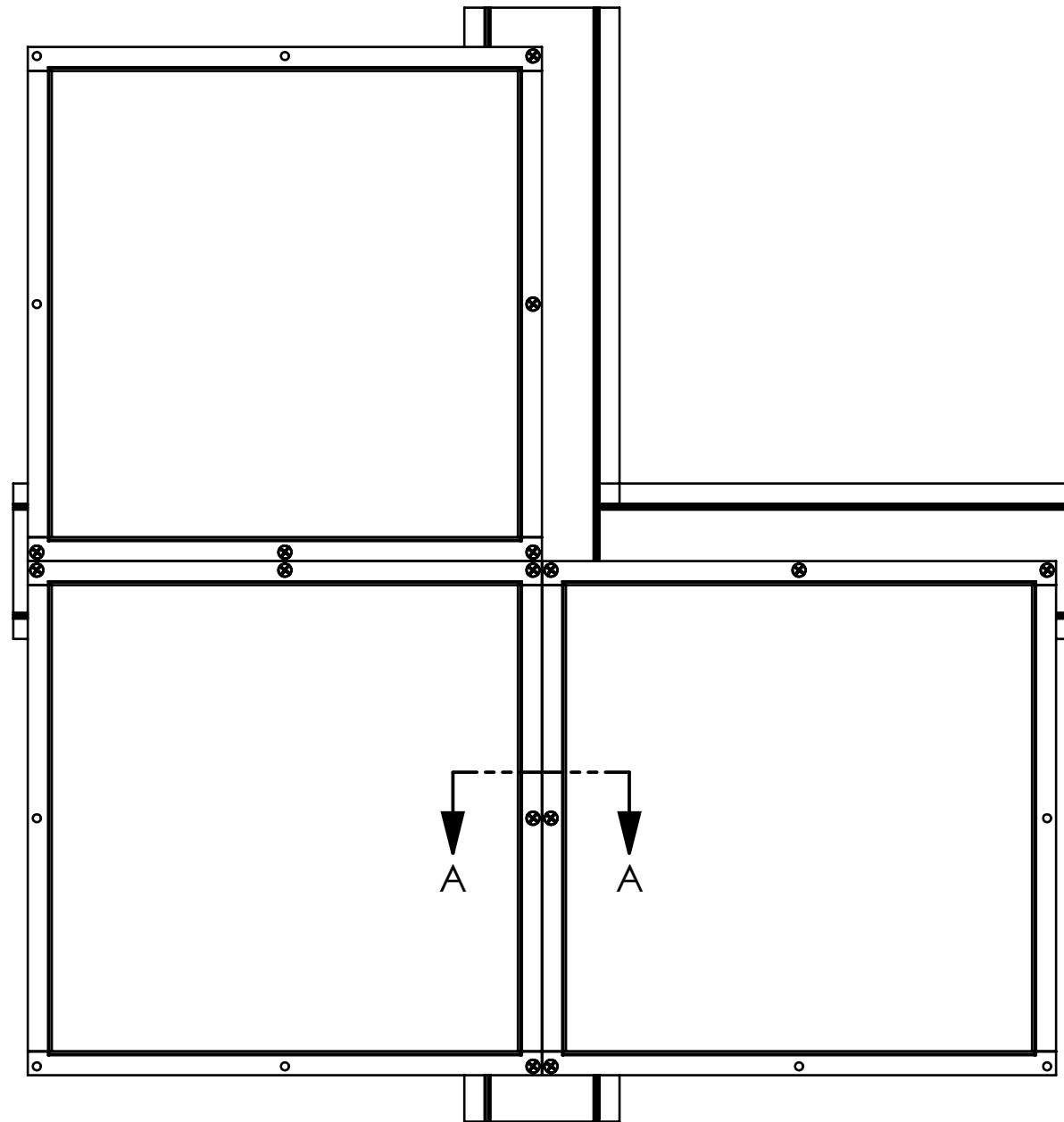
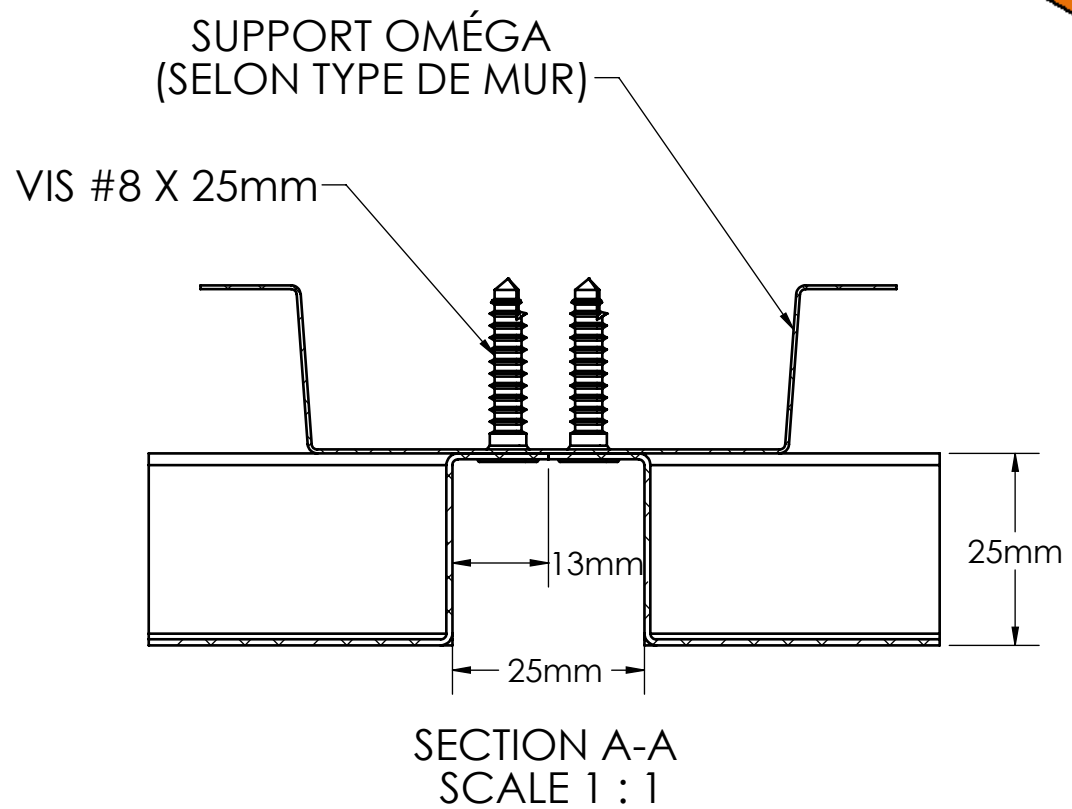
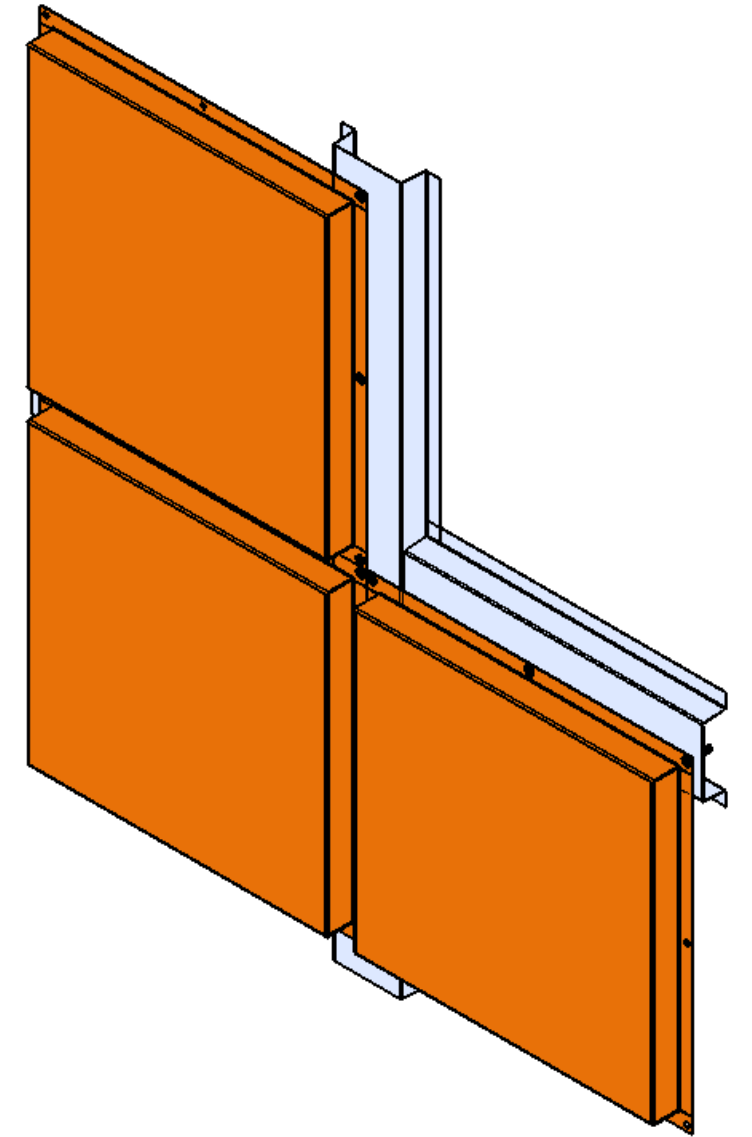


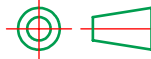
PANNEAUX D'ACIER 22ga.



DÉTAILS TYPE
AGENCEMENT DE PANNEAUX



PROJECTION



No.	REVISIONS	PAR:	DATE A/M/J:
-----	-----------	------	-------------

A MOINS DE SPECIFICATIONS
CONTRAIRES:

FRACTIONNAIRE ±1/16"
.X ±.030"
.XX ±.010"
.XXX ±.005"
ANGLE ±1 DEG.

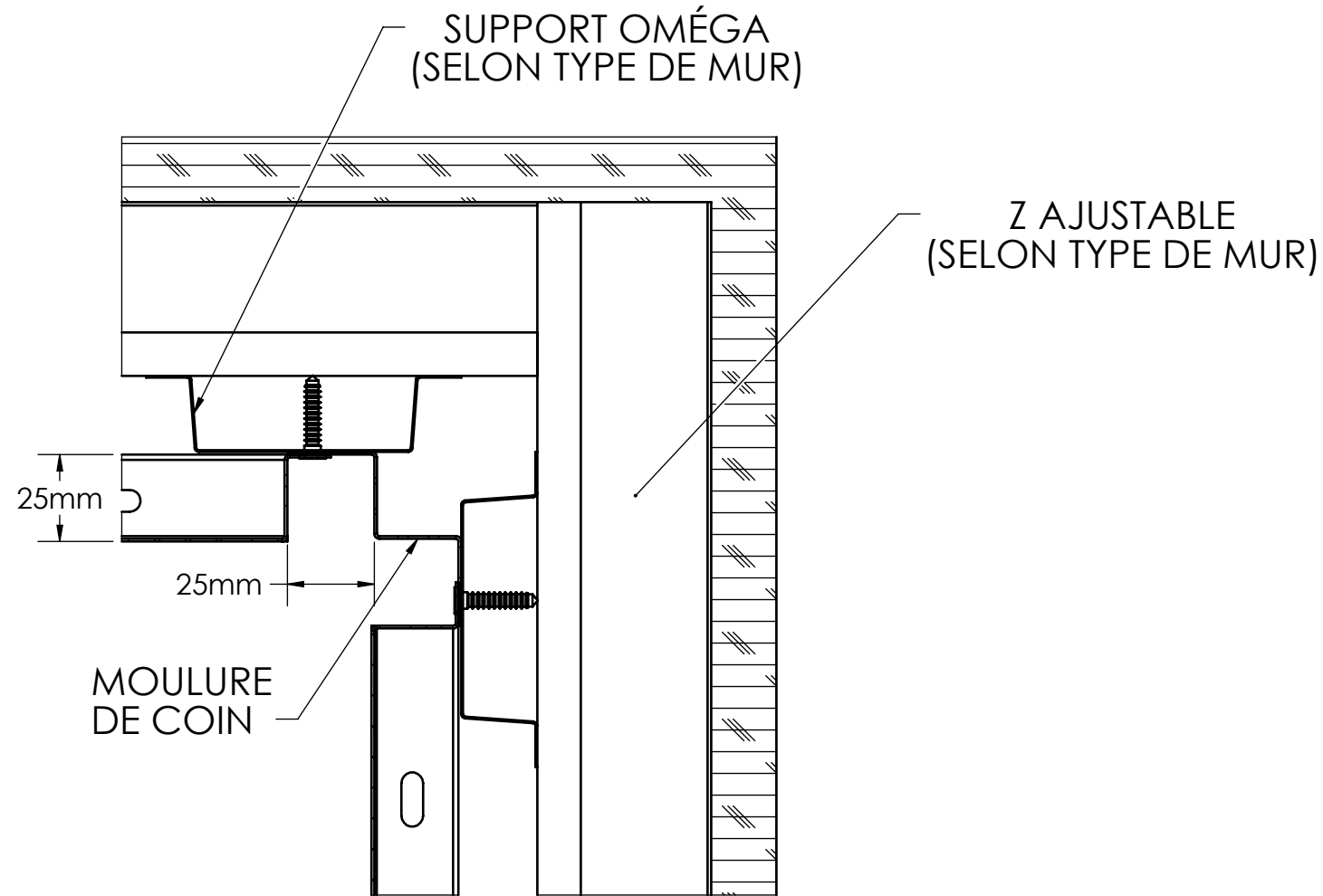


1755, BOUL. TALBOT
QUÉBEC, Qc
G2N 0C3
TEL. : (418) 843-2914
FAX. : (418) 847-7050

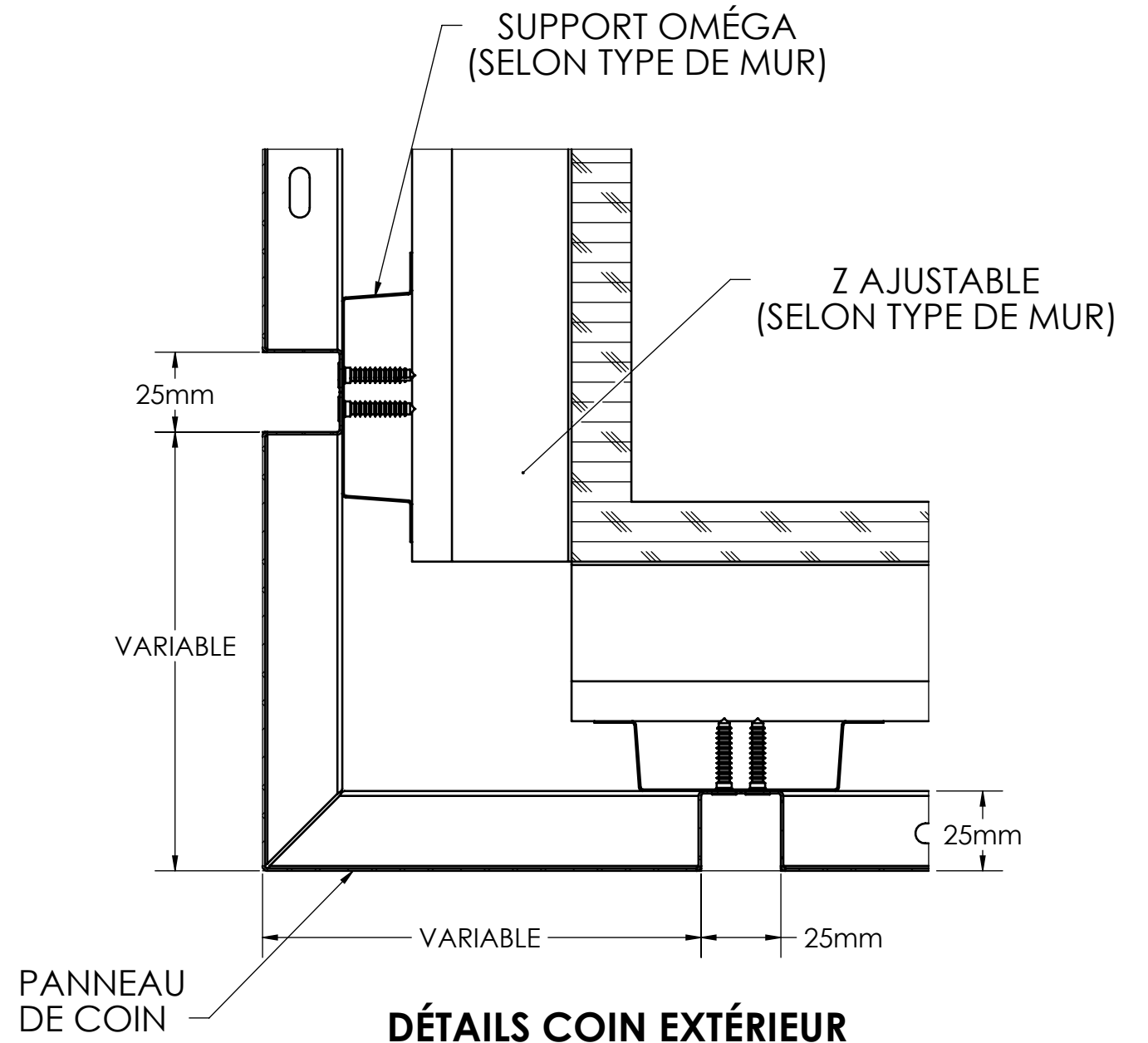
DESSINE PAR: CLAUDE BERTHIAUME	DATE A/M/J: 13/07/02
APPROUVE PAR:	DATE A/M/J:
CE DESSIN EST CONFIDENTIEL ET NE DOIT PAS ÊTRE REPRODUIT OU UTILISÉ SANS LE CONSENTEMENT ÉCRIT DE REVÊTEMENTS VULCAIN	

TITRE: DÉTAILS TYPE, PANNEAUX VPE-AC			
PROJET #:	LIEU:	CLIENT:	ECHELLE:
RÉFÉRENCE:	ARCHITECTE:	DESSIN #: VPE-01	REV:

PANNEAUX D'ACIER 22ga.

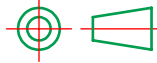


DÉTAILS COIN INTÉRIEUR



DÉTAILS COIN EXTÉRIEUR

PROJECTION



No.	REVISIONS	PAR:	DATE A/M/J:
-----	-----------	------	-------------

A MOINS DE SPECIFICATIONS CONTRAIRES:
 FRACTIONNAIRE ±1/16"
 .X ±.030"
 .XX ±.010"
 .XXX ±.005"
 ANGLE ±1 DEG.

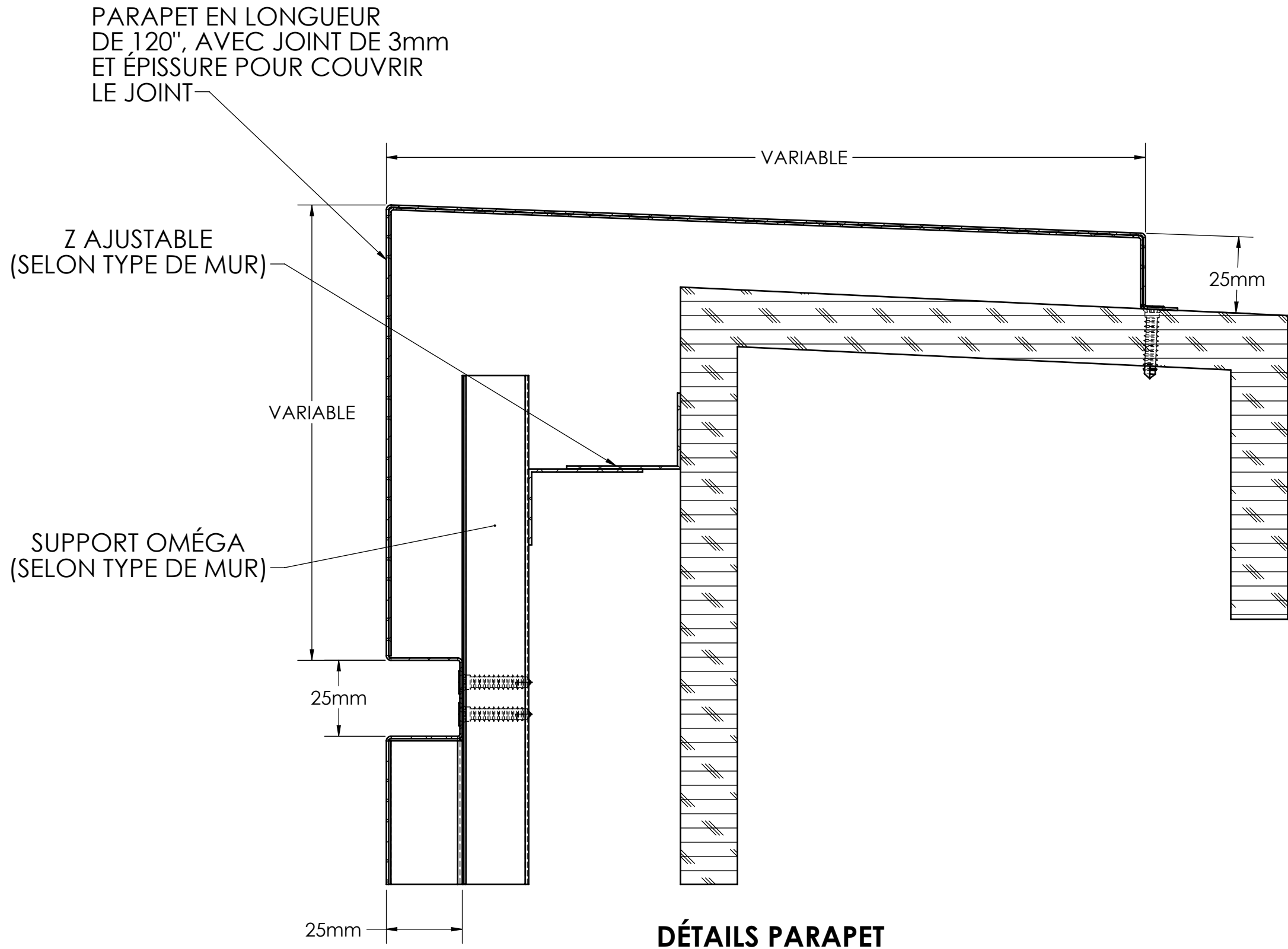


1755, BOUL. TALBOT
 QUÉBEC, Qc
 G2N 0C3
 TEL. : (418) 843-2914
 FAX. : (418) 847-7050

DESSINE PAR: CLAUDE BERTHIAUME	DATE A/M/J: 13/07/02
APPROUVE PAR:	DATE A/M/J:
CE DESSIN EST CONFIDENTIEL ET NE DOIT PAS ÊTRE REPRODUIT OU UTILISÉ SANS LE CONSENTEMENT ÉCRIT DE REVÊTEMENTS VULCAIN	

TITRE: DÉTAILS TYPE, PANNEAUX VPE-AC			
PROJET #:	LIEU:	CLIENT:	ECHELLE:
RÉFÉRENCE:	ARCHITECTE:	DESSIN #: VPE-02	REV:

PANNEAUX D'ACIER 22ga.



PROJECTION 	No.	REVISIONS	PAR:	DATE A/M/J:

A MOINS DE SPECIFICATIONS CONTRAIRES:
 FRACTIONNAIRE ±1/16"
 .X ±.030"
 .XX ±.010"
 .XXX ±.005"
 ANGLE ±1 DEG.



1755, BOUL. TALBOT
 QUÉBEC, Qc
 G2N 0C3
 TEL. : (418) 843-2914
 FAX. : (418) 847-7050

DESSINE PAR: CLAUDE BERTHIAUME	DATE A/M/J: 13/07/02
APPROUVE PAR:	DATE A/M/J:
CE DESSIN EST CONFIDENTIEL ET NE DOIT PAS ÊTRE REPRODUIT OU UTILISÉ SANS LE CONSENTEMENT ÉCRIT DE REVÊTEMENTS VULCAIN	

TITRE: DÉTAILS TYPE, PANNEAUX VPE-AC			
PROJET #:	LIEU:	CLIENT:	ECHELLE:
RÉFÉRENCE:	ARCHITECTE:	DESSIN #: VPE-03	REV: