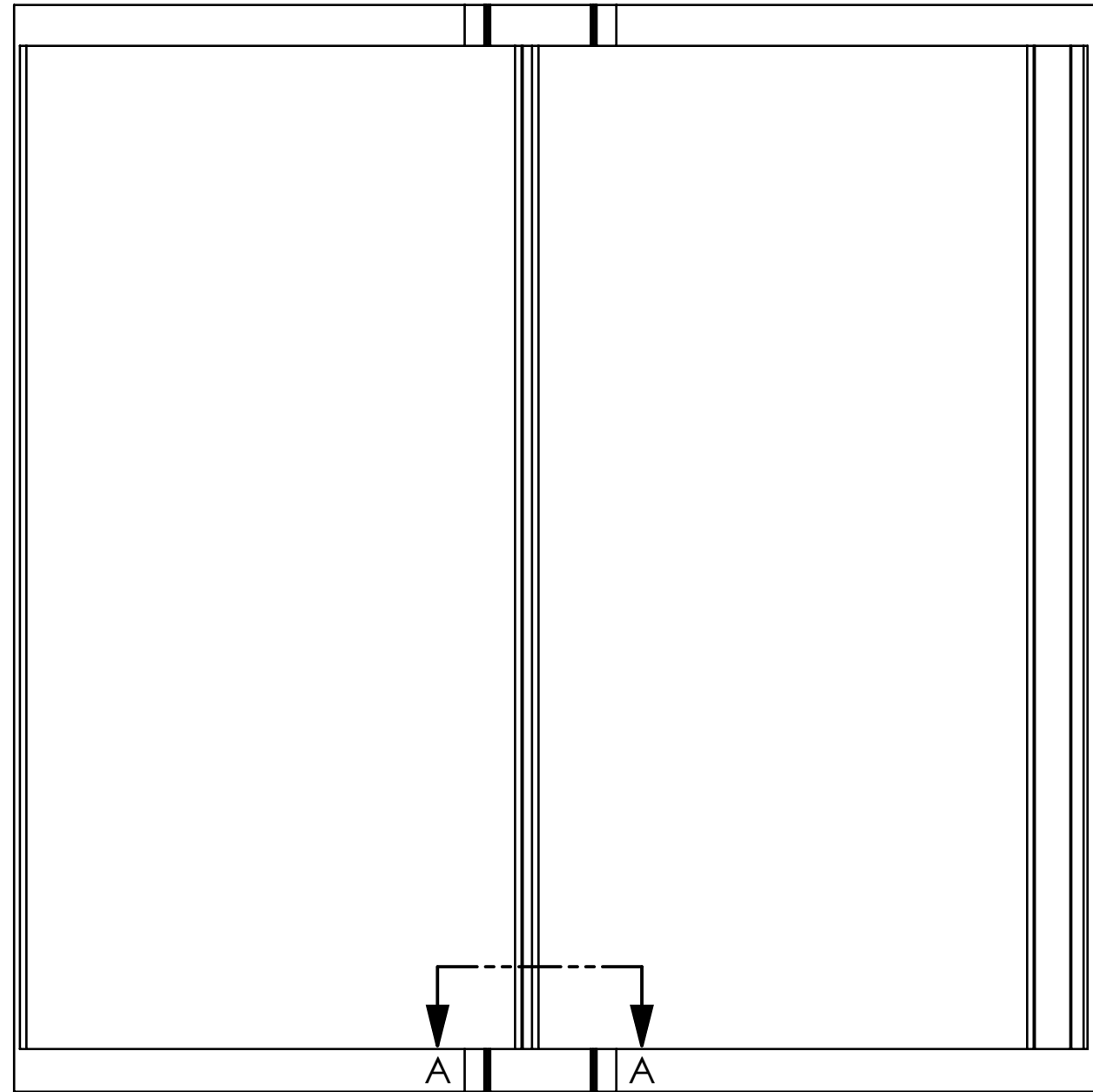
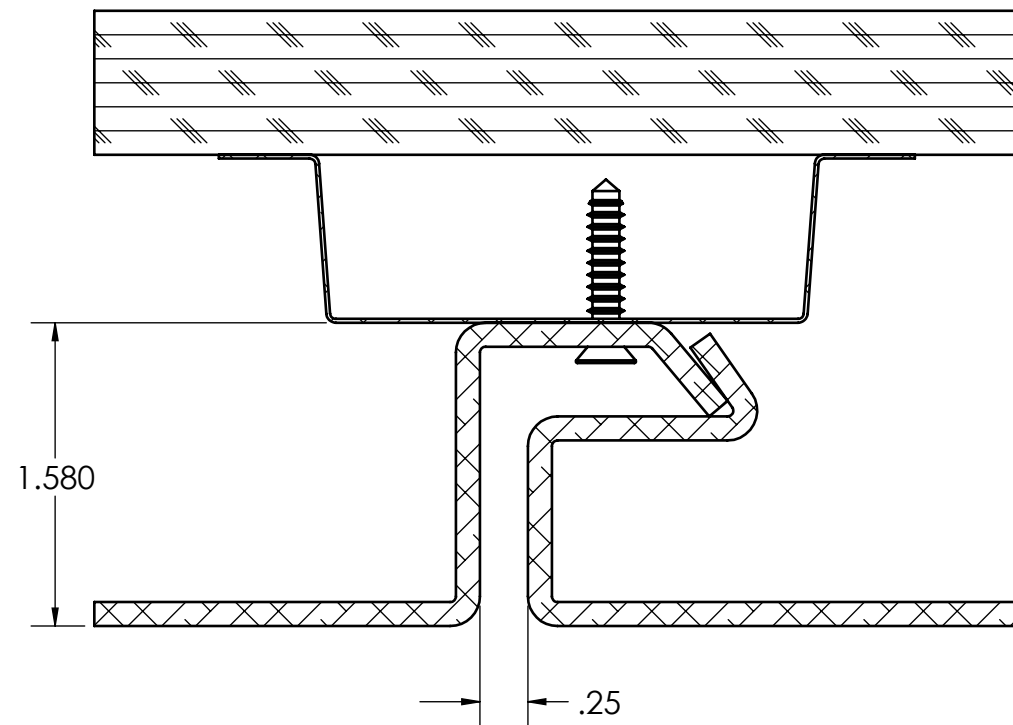
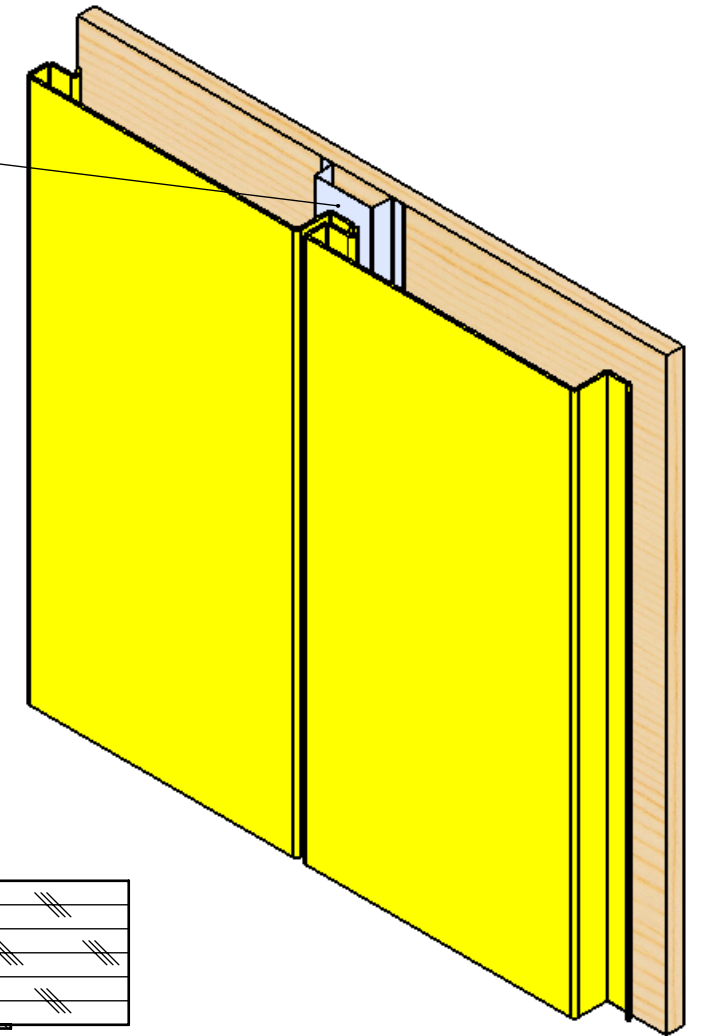


PANNEAUX D'ALUMINIUM, 2mm OU 3.2mm



DÉTAIL DE PANNEAUX  
POSÉS À LA VERTICALE

SUPPORT OMÉGA  
(SELON TYPE DE MUR)

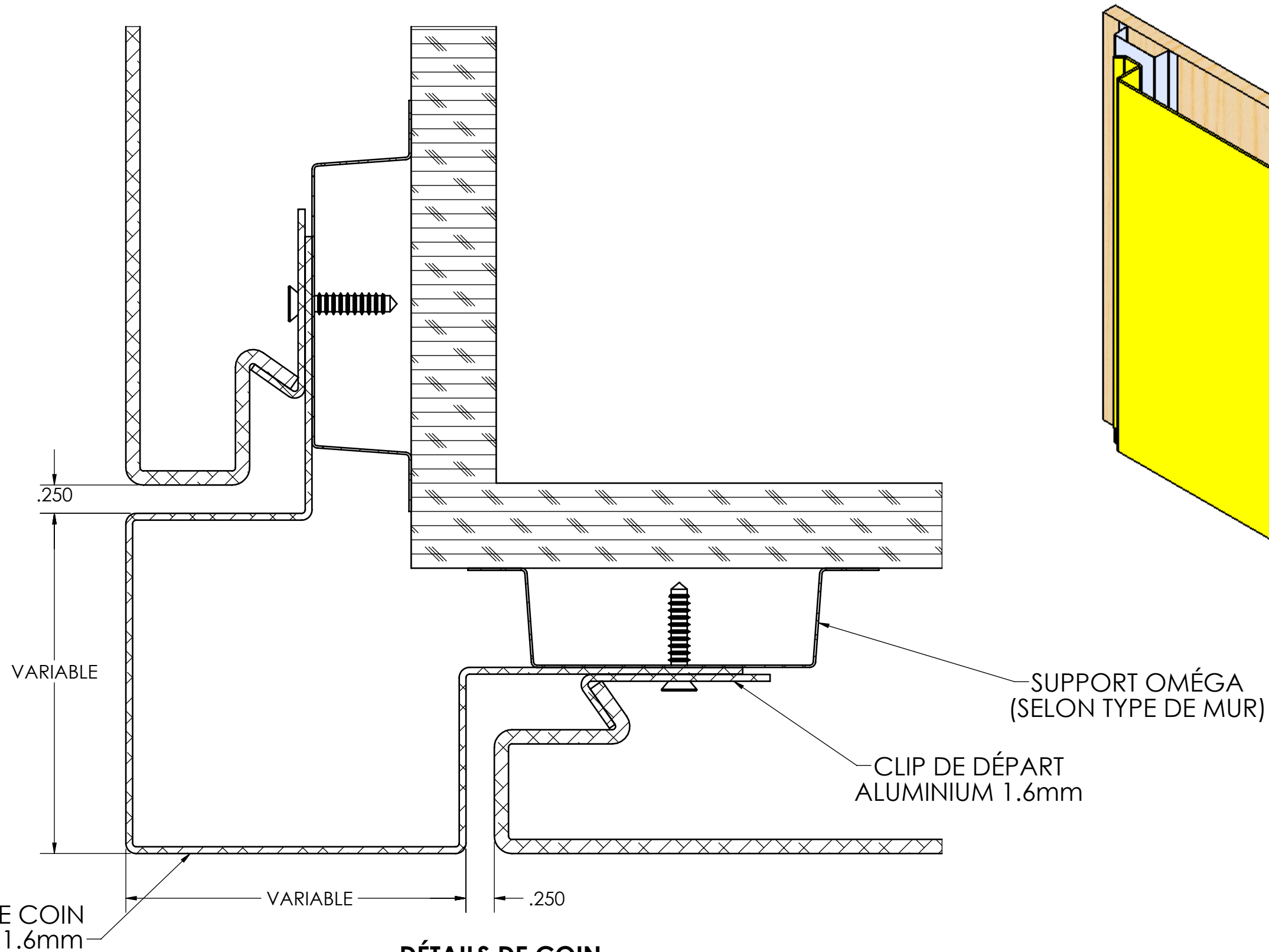


SECTION A-A  
SCALE 1 : 1

DÉTAIL TYPE DU JOINT

	No.	REVISIONS	PAR:	DATE A/M/J:	A MOINS DE SPECIFICATIONS CONTRAIRES: FRACTIONNAIRE    ±1/16" .X                     ±.030" .XX                    ±.010" .XXX                  ±.005" ANGLE                ±1 DEG.		1755, BOUL. TALBOT QUÉBEC, Qc G2N 0C3 TEL. : (418) 843-2914 FAX. : (418) 847-7050	DESSINE PAR:    CLAUDE BERTHIAUME APPROUVE PAR:	DATE A/M/J:    13/07/02 DATE A/M/J:	TITRE:    DÉTAILS TYPE, PANNEAUX VPU			
								CE DESSIN EST CONFIDENTIEL ET NE DOIT PAS ÊTRE REPRODUIT OU UTILISÉ SANS LE CONSENTEMENT ÉCRIT DE REVÊTEMENTS VULCAIN	PROJET #:	LIEU:	CLIENT:	ECHELLE:	
										RÉFÉRENCE:	ARCHITECTE:	DESSIN #:    VPU-01	REV:

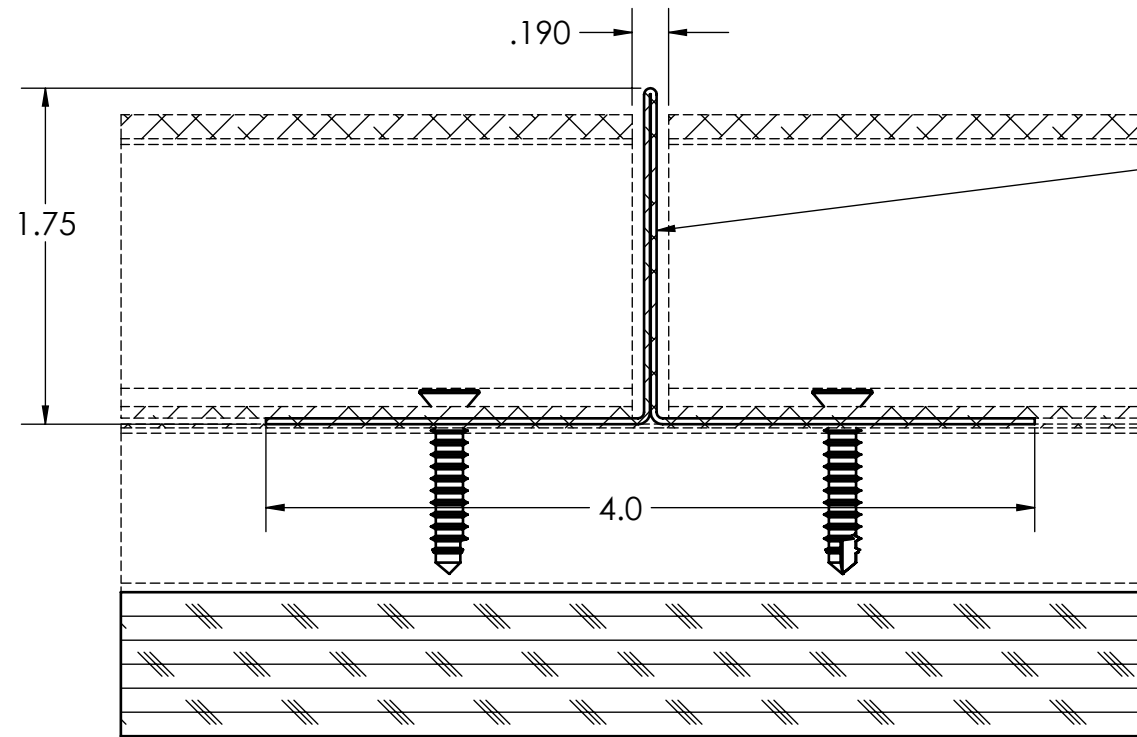
PANNEAUX D'ALUMINIUM, 2mm OU 3.2mm



DÉTAILS DE COIN  
(S'APPLIQUE AUX PANNEAUX VERTICAUX OU HORIZONTAUX)

PROJECTION 			A MOINS DE SPECIFICATIONS CONTRAIRES: FRACTIONNAIRE    ±1/16" .X                    ±.030" .XX                   ±.010" .XXX                ±.005" ANGLE               ±1 DEG.		Les Revêtements 	1755, BOUL. TALBOT QUÉBEC, Qc G2N 0C3 TEL. : (418) 843-2914 FAX. : (418) 847-7050		DESSINE PAR: CLAUDE BERTHIAUME APPROUVE PAR:	DATE A/M/J: 13/07/02 DATE A/M/J:	TITRE: DÉTAILS TYPE, PANNEAUX VPU			
	No.	REVISIONS	PAR:	DATE A/M/J:		CE DESSIN EST CONFIDENTIEL ET NE DOIT PAS ÊTRE REPRODUIT OU UTILISÉ SANS LE CONSENTEMENT ÉCRIT DE REVÊTEMENTS VULCAIN		PROJET #:	LIEU:	CLIENT:	ECHELLE:	RÉFÉRENCE:	ARCHITECTE:

# PANNEAUX D'ALUMINIUM, 2mm OU 3.2mm

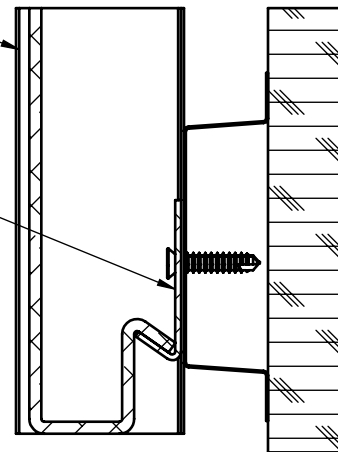


SECTION A-A  
SCALE 1 : 1

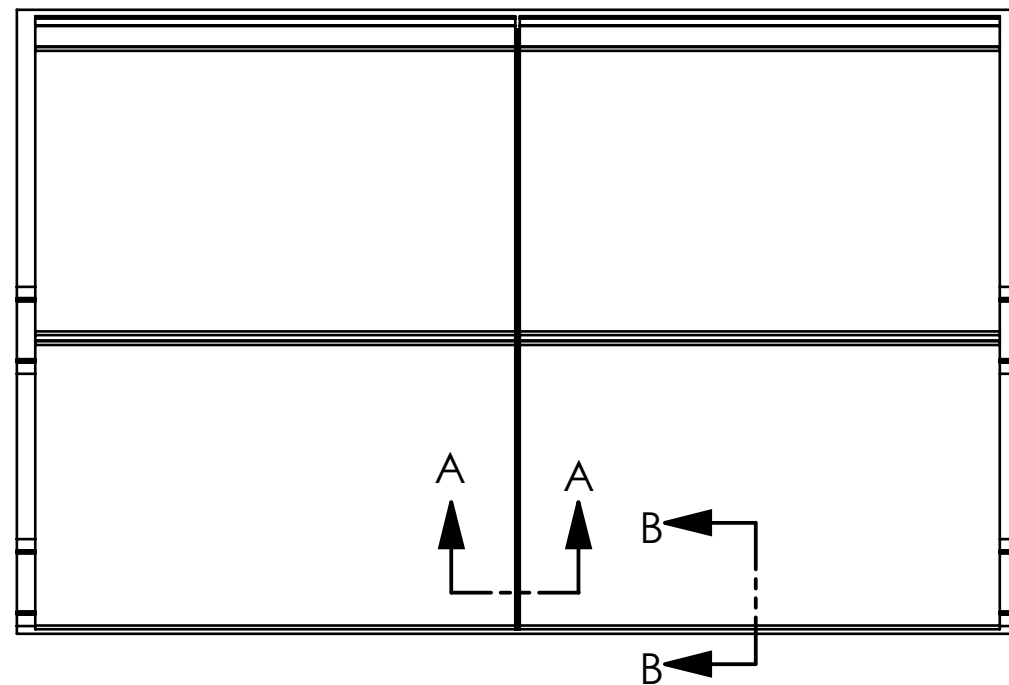
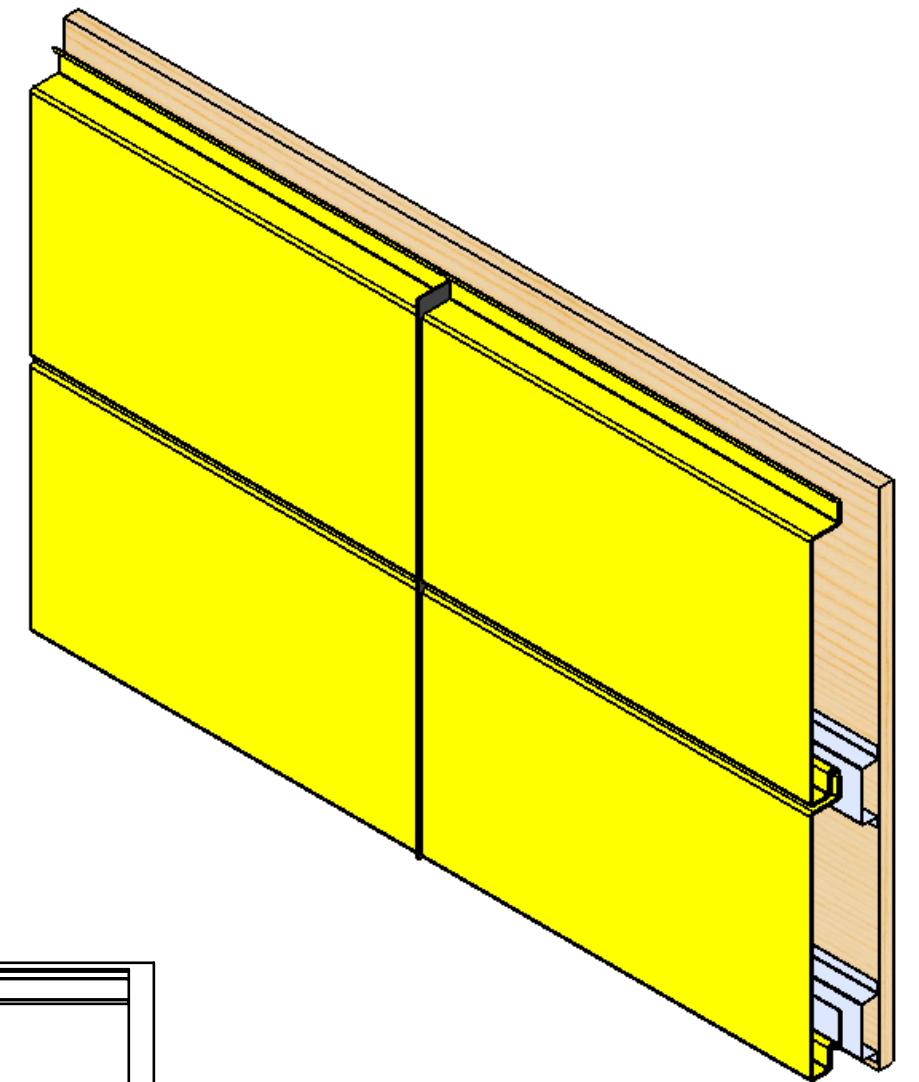
MOULURE DE JOINT  
VERTICAL  
ALUMINIUM 1.6mm

MOULURE DE JOINT  
VERTICAL  
ALUMINIUM 1.6mm

CLIP DE DÉPART  
ALUMINIUM 1.6mm

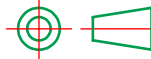


SECTION B-B  
SCALE 1 : 2



DÉTAIL DE PANNEAUX POSÉS  
À L'HORIZONTAL

PROJECTION



No.	REVISIONS	PAR:	DATE A/M/J:
-----	-----------	------	-------------

A MOINS DE SPECIFICATIONS  
CONTRAIRES:  
FRACTIONNAIRE ±1/16"  
.X ±.030"  
.XX ±.010"  
.XXX ±.005"  
ANGLE ±1 DEG.



1755, BOUL. TALBOT  
QUÉBEC, Qc  
G2N 0C3  
TEL. : (418) 843-2914  
FAX. : (418) 847-7050

DESSINE PAR:  
CLAUDE BERTHIAUME

DATE A/M/J:  
13/07/02

APPROUVE PAR:

DATE A/M/J:

CE DESSIN EST CONFIDENTIEL ET NE DOIT PAS ÊTRE REPRODUIT OU  
UTILISÉ SANS LE CONSENTEMENT ÉCRIT DE REVÊTEMENTS VULCAIN

TITRE:

DÉTAILS TYPE, PANNEAUX VPU

PROJET #:

LIEU:

CLIENT:

ECHELLE:

RÉFÉRENCE:

ARCHITECTE:

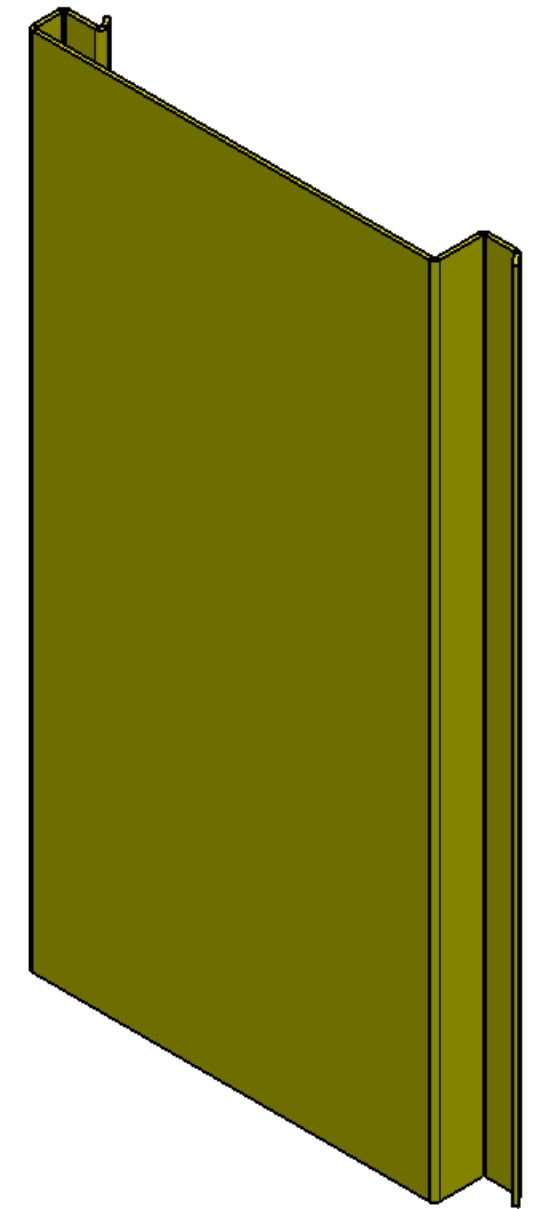
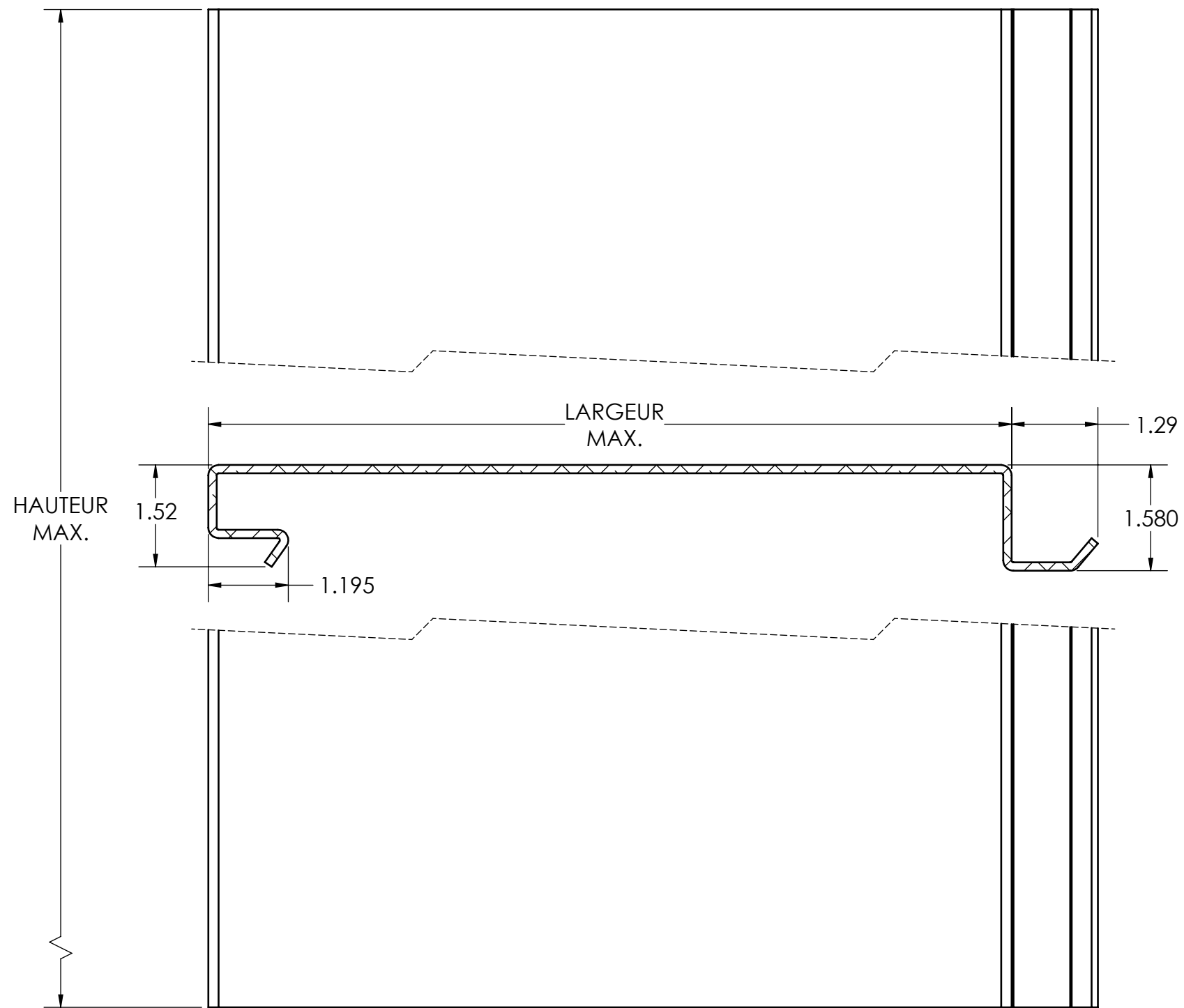
DESSIN #:

VPU-03

REV:



# PANNEAUX D'ALUMINIUM, 2mm OU 3.2mm



ÉPAISSEUR	LARGEUR MAX.	HAUTEUR MAX.
2mm	36	120
3,2mm	48	144

			A MOINS DE SPECIFICATIONS CONTRAIRES: FRACTIONNAIRE    ±1/16" .X                    ±.030" .XX                   ±.010" .XXX                ±.005" ANGLE              ±1 DEG.		1755, BOUL. TALBOT QUÉBEC, Qc G2N 0C3 TEL. : (418) 843-2914 FAX. : (418) 847-7050	DESSINE PAR:    CLAUDE BERTHIAUME APPROUVE PAR:	DATE A/M/J:    13/07/02 DATE A/M/J:	TITRE:            DÉTAILS TYPE, PANNEAUX VPU			
	No.	REVISIONS			PAR:	DATE A/M/J:	CE DESSIN EST CONFIDENTIEL ET NE DOIT PAS ÊTRE REPRODUIT OU UTILISÉ SANS LE CONSENTEMENT ÉCRIT DE REVÊTEMENTS VULCAIN		PROJET #:	LIEU:	CLIENT:
						RÉFÉRENCE:	ARCHITECTE:	DESSIN #:    VPU-04	REV:		