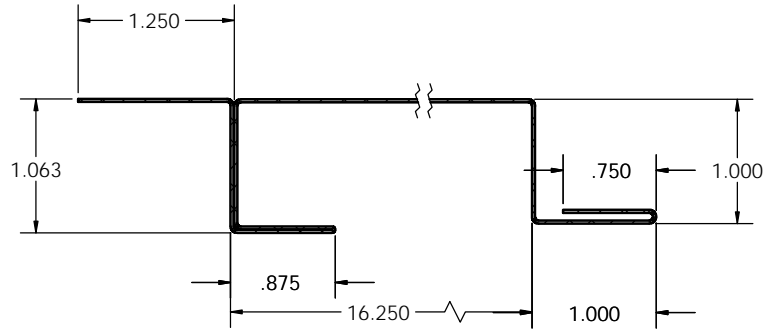
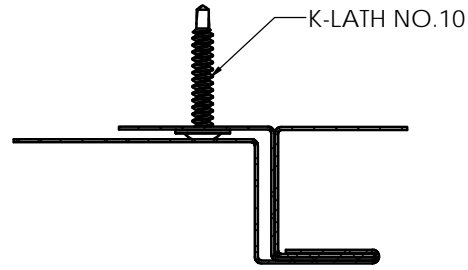


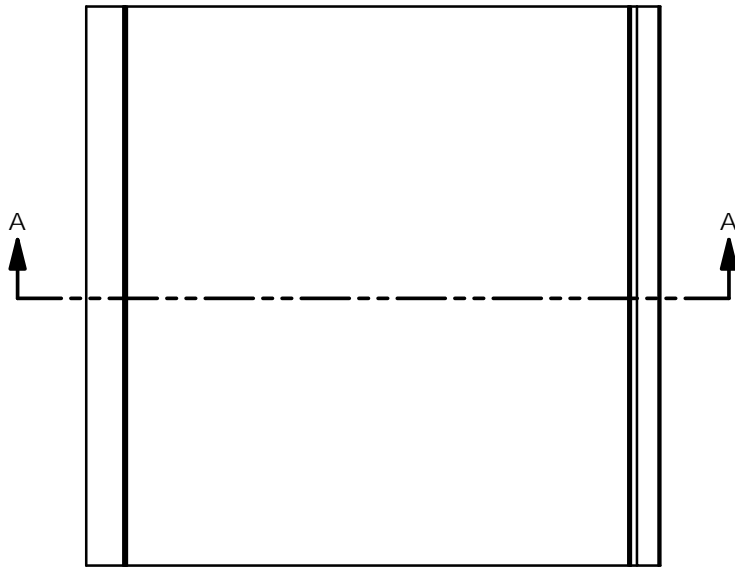
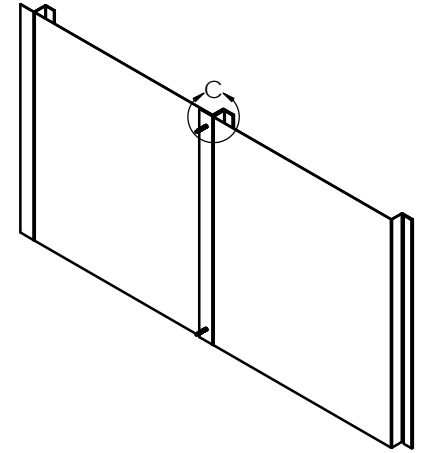
PANNEAUX GALVALUME CALIBRE 24 POUR TOITURE



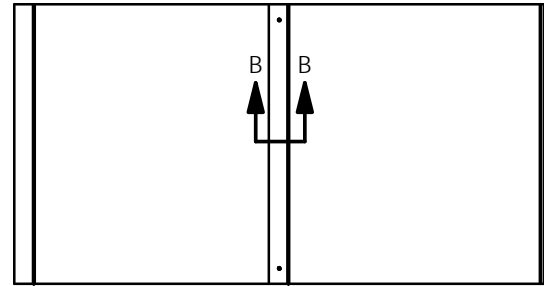
SECTION A-A  
SCALE 1 : 1



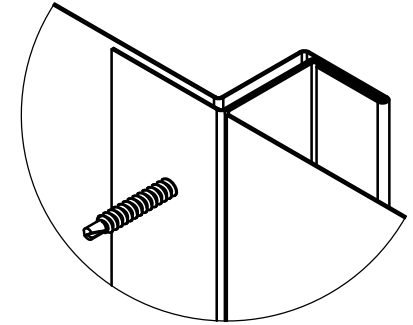
SECTION B-B  
SCALE 1 : 1



DÉTAILS PANNEAUX



DÉTAILS AGRAFE



DETAIL C  
SCALE 1 : 1

PROJECTION



No.	REVISIONS	PAR	DATE A/M/J

A MOINS DE SPECIFICATIONS CONTRAIRES:	
FRACTIONNAIRE:	±1/16"
.X	±.030"
.XX	±.010"
.XXX	±.005"
ANGLE	±1 DEG.



1755, BOUL. TALBOT, QUÉBEC, Qc G2N 0C3  
TEL. : (418) 843-2914 | FAX. : (418) 847-7050

DESSIN PAR:	CHARLES SIMARD	DATE A/M/J:	
APPROUVE PAR:		DATE A/M/J:	

CE DESSIN EST CONFIDENTIEL ET NE DOIT PAS ÊTRE REPRODUIT OU UTILISÉ SANS LE CONSENTEMENT ÉCRIT DE REVÊTEMENTS VULCAIN

TITRE: <b>PLIAGE TOITURE, GALVALUME CALIBRE 24</b>			
PROJET #:	LIEU:	CLIENT:	ECHELLE:

REFFÉRENCE:	ARCHITECTE:	DESSIN #:	REV:
			-1