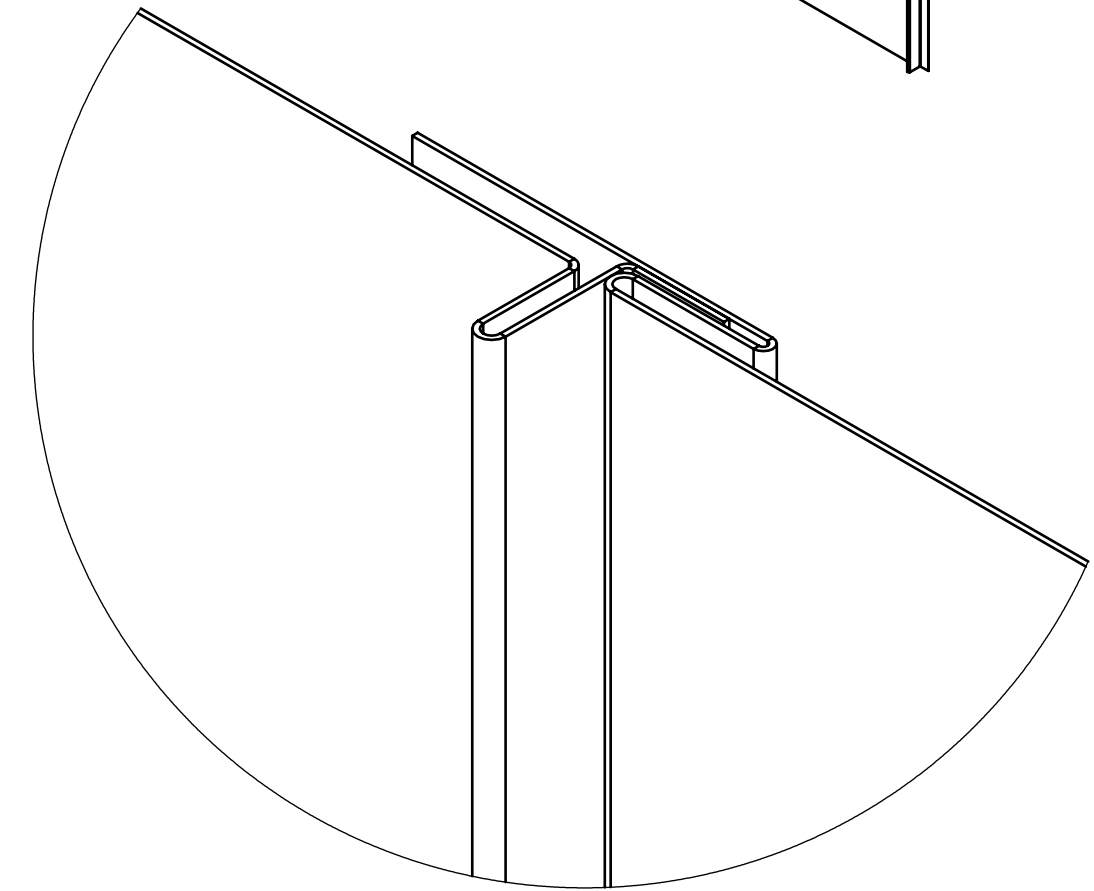
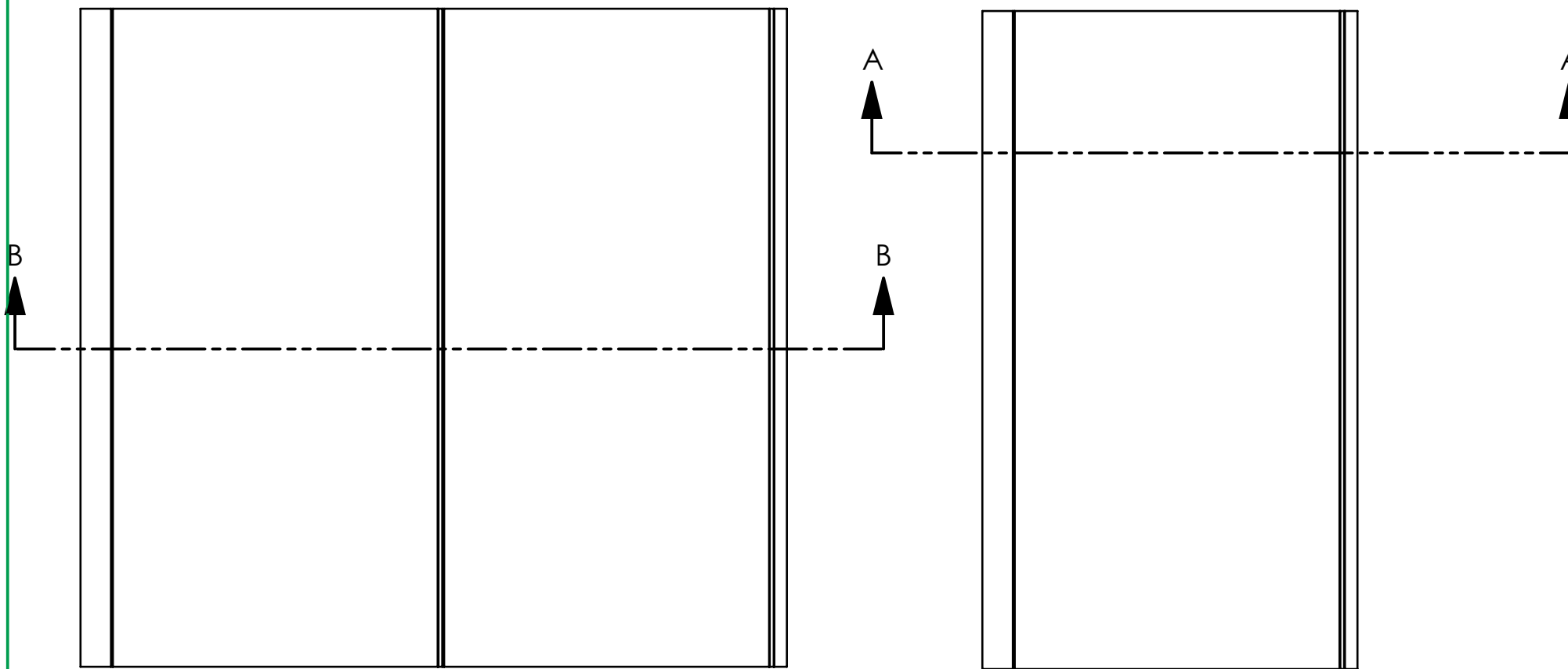
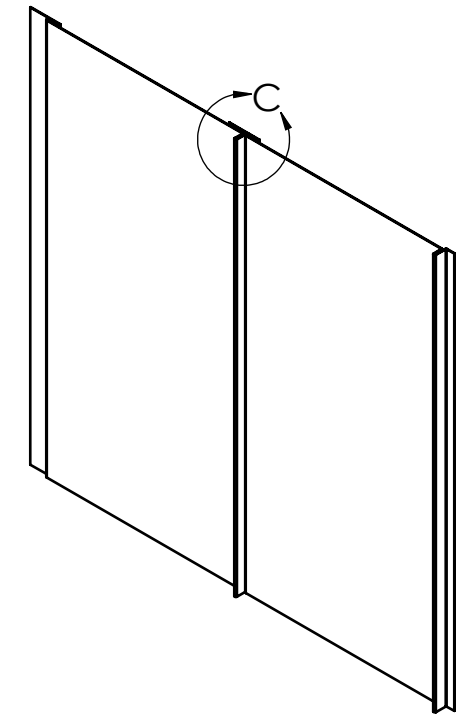
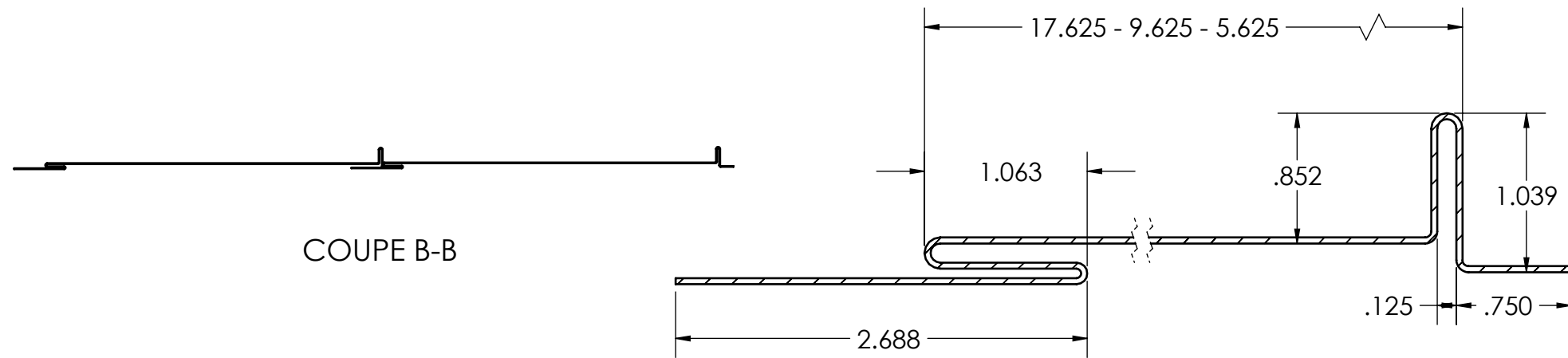


PANNEAUX MURAUX VPV-4 EN ACIER 20GA



DÉTAILS ASSEMBLAGE

DÉTAILS PANNEAUX

DETAIL C
SCALE 1 : 1

PROJECTION 				
	No.	REVISIONS	PAR:	DATE A/M/J:

A MOINS DE SPECIFICATIONS
CONTRAIRES:
FRACTIONNAIRE ±1/16"
.X ±.030"
.XX ±.010"
.XXX ±.005"
ANGLE ±1 DEG.



1755, BOUL. TALBOT, QUÉBEC, Qc G2N 0C3
TEL. : (418) 843-2914 | FAX. : (418) 847-7050

DESSINE PAR: Philippe Morin	DATE A/M/J:
APPROUVE PAR:	DATE A/M/J:
CE DESSIN EST CONFIDENTIEL ET NE DOIT PAS ÊTRE REPRODUIT OU UTILISÉ SANS LE CONSENTEMENT ÉCRIT DE REVÊTEMENTS VULCAIN	

TITRE: VPV-4 ACIER 20GA			
PROJET #:	LIEU:	CLIENT:	ECHELLE:
RÉFÉRENCE:	ARCHITECTE:	DESSIN #:	REV: