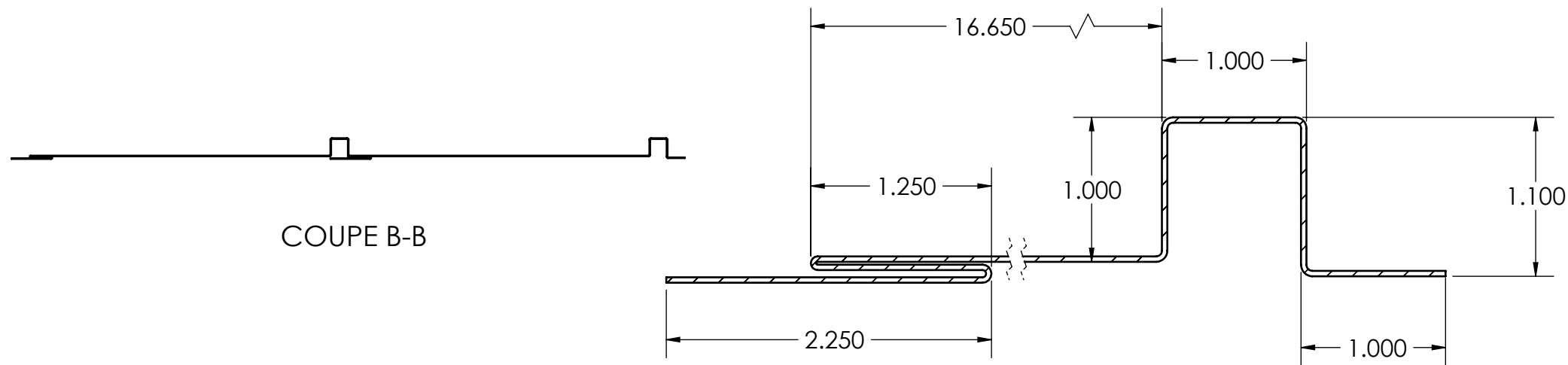
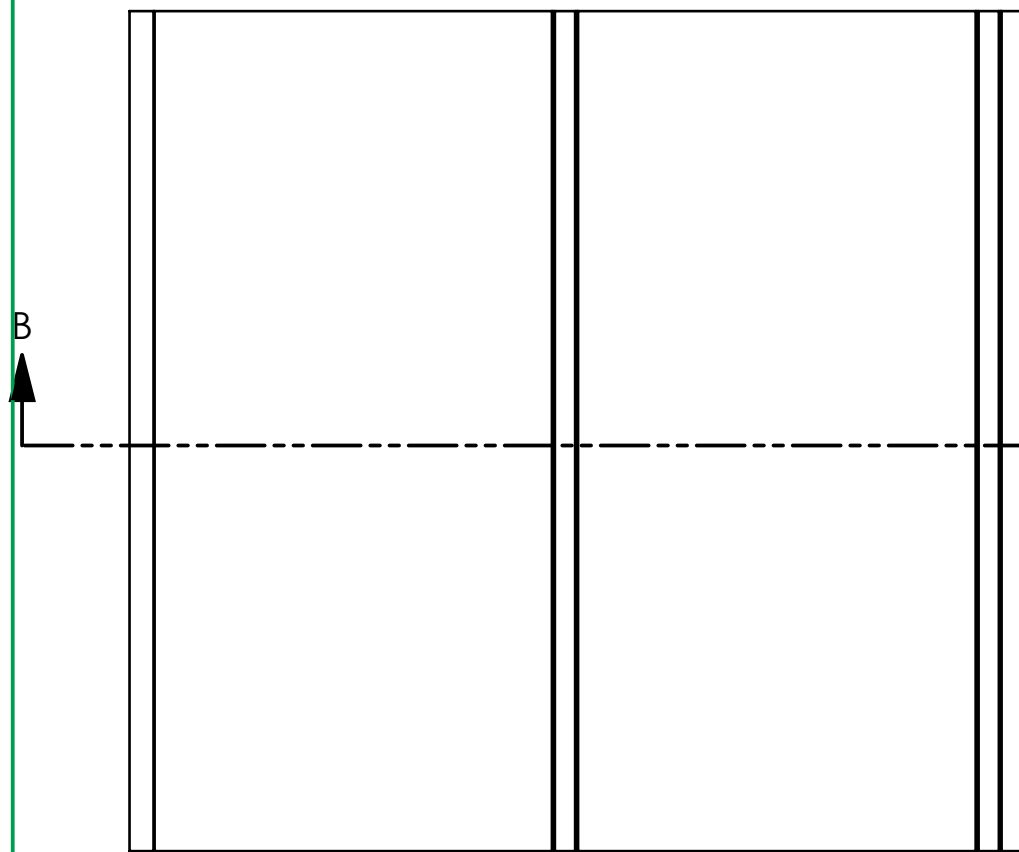
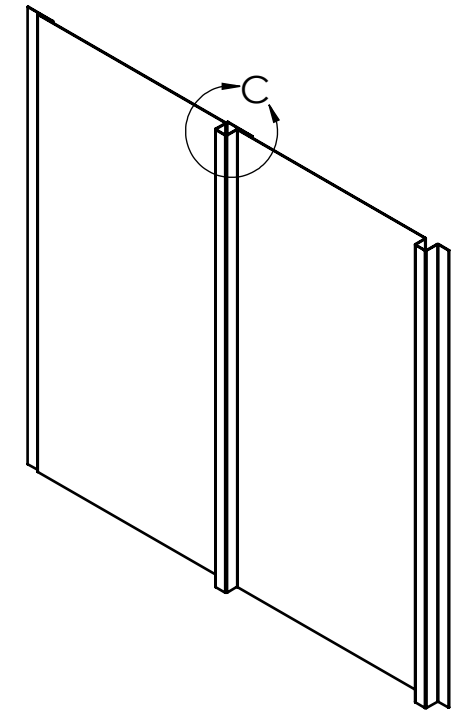


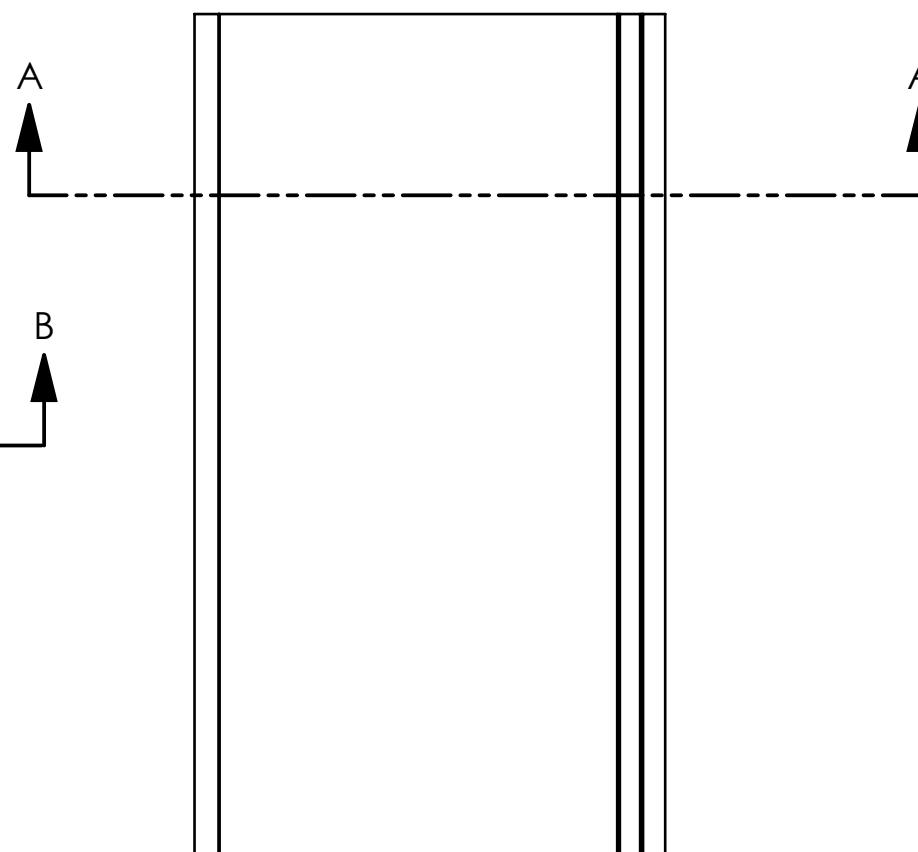
PANNEAUX MURAUX VPV-5 EN ACIER 20GA



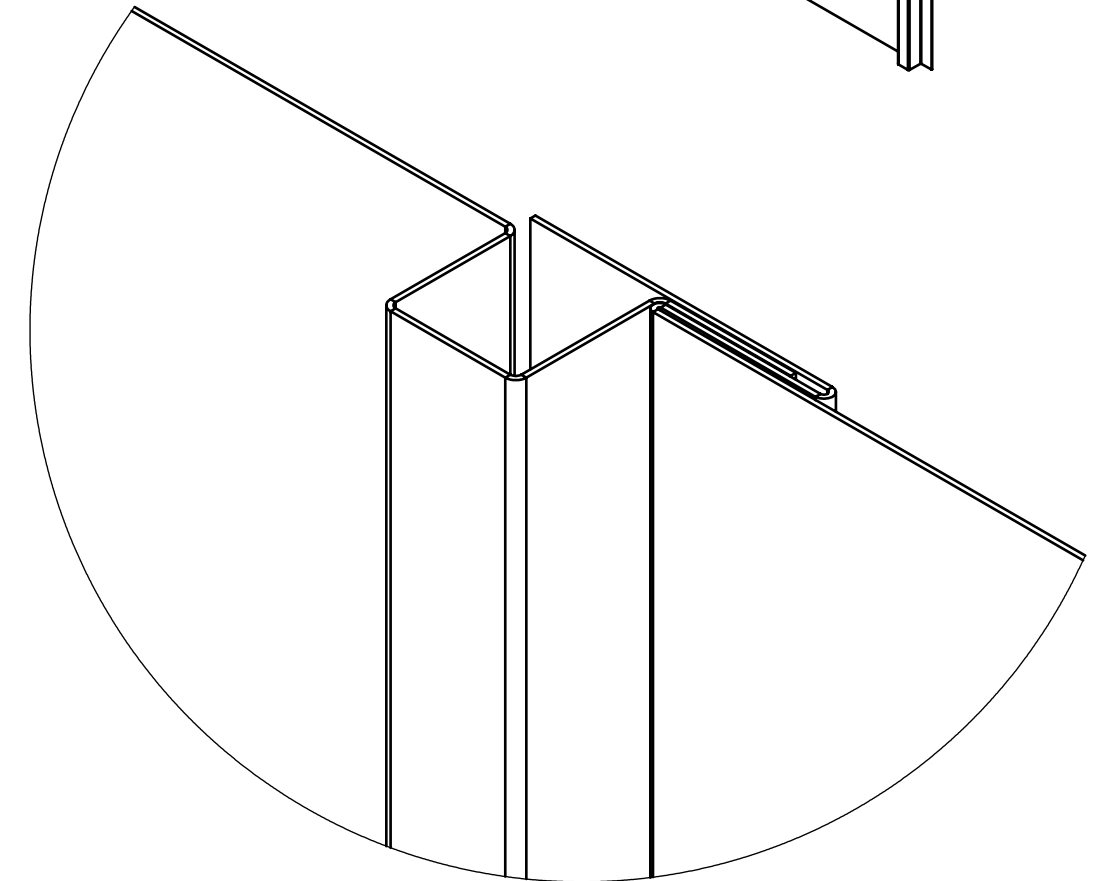
SECTION A-A  
SCALE 1 : 1



DÉTAILS ASSEMBLAGE



DÉTAILS PANNEAUX



DETAIL C  
SCALE 1 : 1

|                |     |           |      |             |
|----------------|-----|-----------|------|-------------|
| PROJECTION<br> |     |           |      |             |
|                | No. | REVISIONS | PAR: | DATE A/M/J: |

|                                       |         |
|---------------------------------------|---------|
| A MOINS DE SPECIFICATIONS CONTRAIRES: |         |
| FRACTIONNAIRE                         | ±1/16"  |
| .X                                    | ±.030"  |
| .XX                                   | ±.010"  |
| .XXX                                  | ±.005"  |
| ANGLE                                 | ±1 DEG. |



1755, BOUL. TALBOT, QUÉBEC, Qc G2N 0C3  
TEL. : (418) 843-2914 | FAX. : (418) 847-7050

|   |                |             |
|---|----------------|-------------|
| DESSINE PAR:  | CHARLES SIMARD | DATE A/M/J: |
| APPROUVE PAR:   |                | DATE A/M/J: |
| CE DESSIN EST CONFIDENTIEL ET NE DOIT PAS ÊTRE REPRODUIT OU UTILISÉ SANS LE CONSENTEMENT ÉCRIT DE REVÊTEMENTS VULCAIN |                |             |

|  |             |           |          |
|--|-------------|-----------|----------|
| TITRE:<br><b>VPV-5, PLIAGE MURAL, ACIER CALIBRE 20</b> |             |           |          |
| PROJET #:  | LIEU:       | CLIENT:   | ECHELLE: |
| RÉFÉRENCE:   | ARCHITECTE: | DESSIN #: | REV:     |